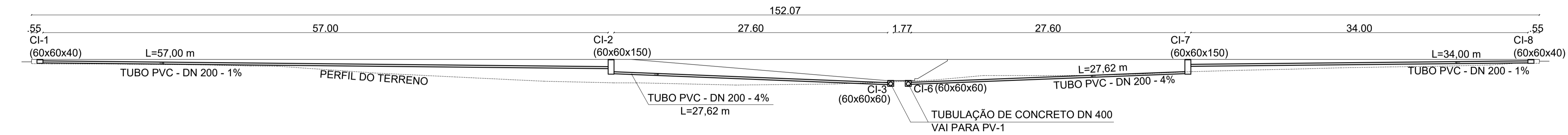
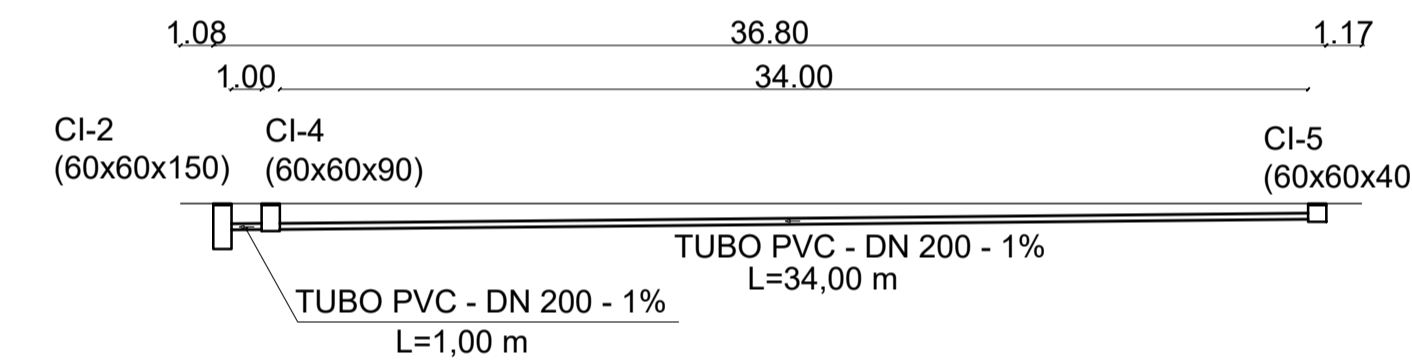


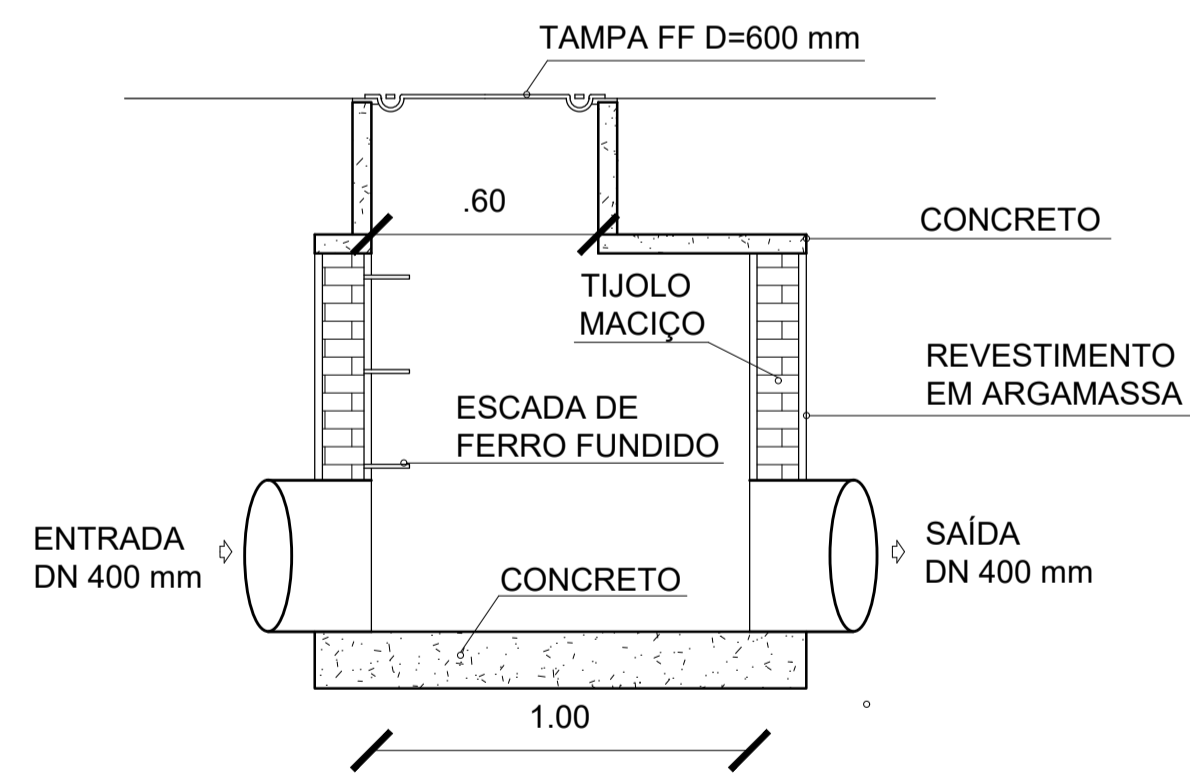
SISTEMA DE DRENAGEM - PLANTA GERAL
URBANIZAÇÃO DA AV. JOAQUIM TEIXEIRA DE MOURA - ETAPA 02
Escala: 1/250



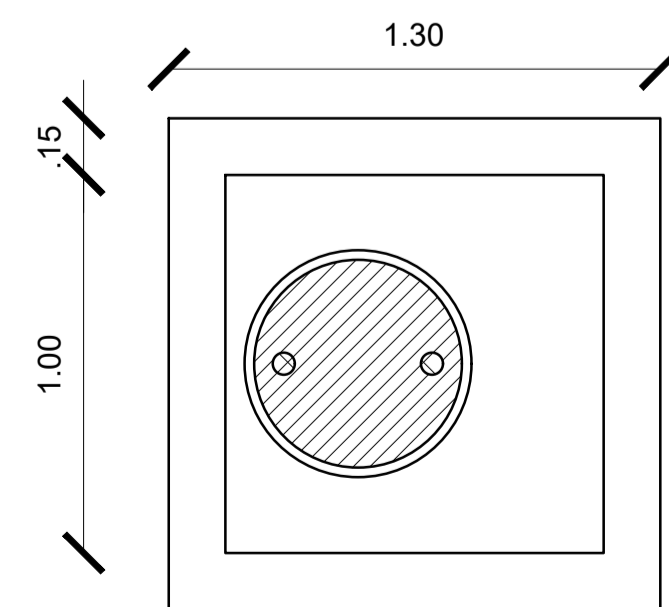
PERFIL LONGITUDINAL 01
URBANIZAÇÃO DA AV. JOAQUIM TEIXEIRA DE MOURA - ETAPA 02
Escala: 1/250



PERFIL LONGITUDINAL 02
URBANIZAÇÃO DA AV. JOAQUIM TEIXEIRA DE MOURA - ETAPA 02
Escala: 1/250

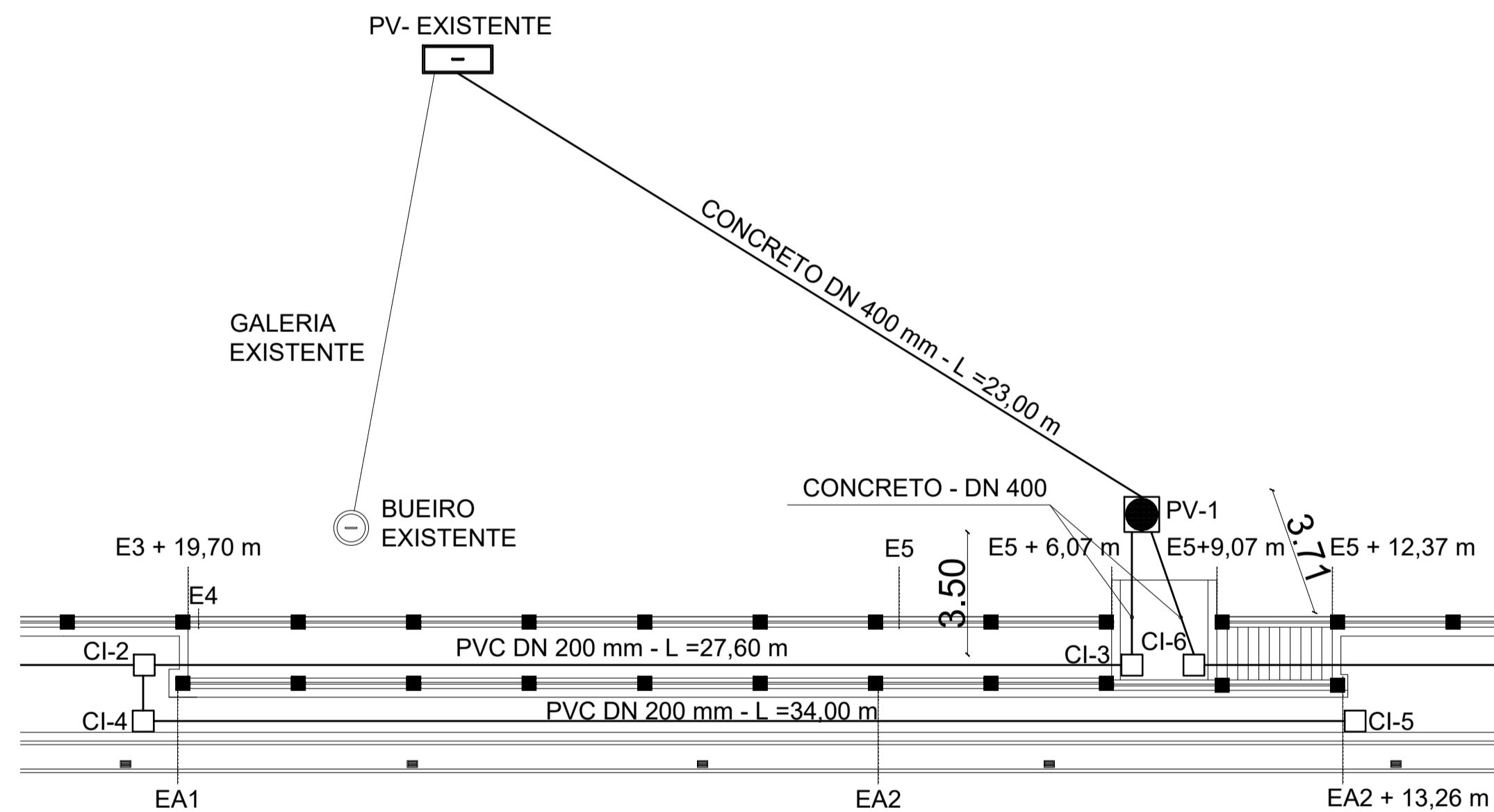


CORTE

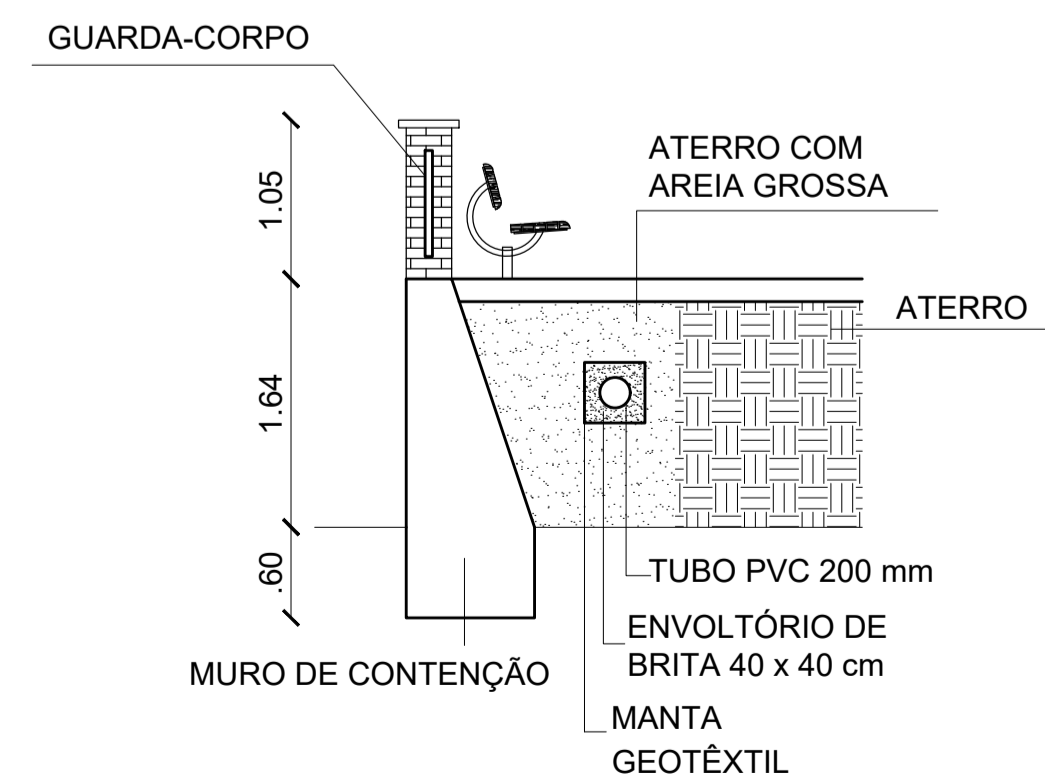


PLANTA

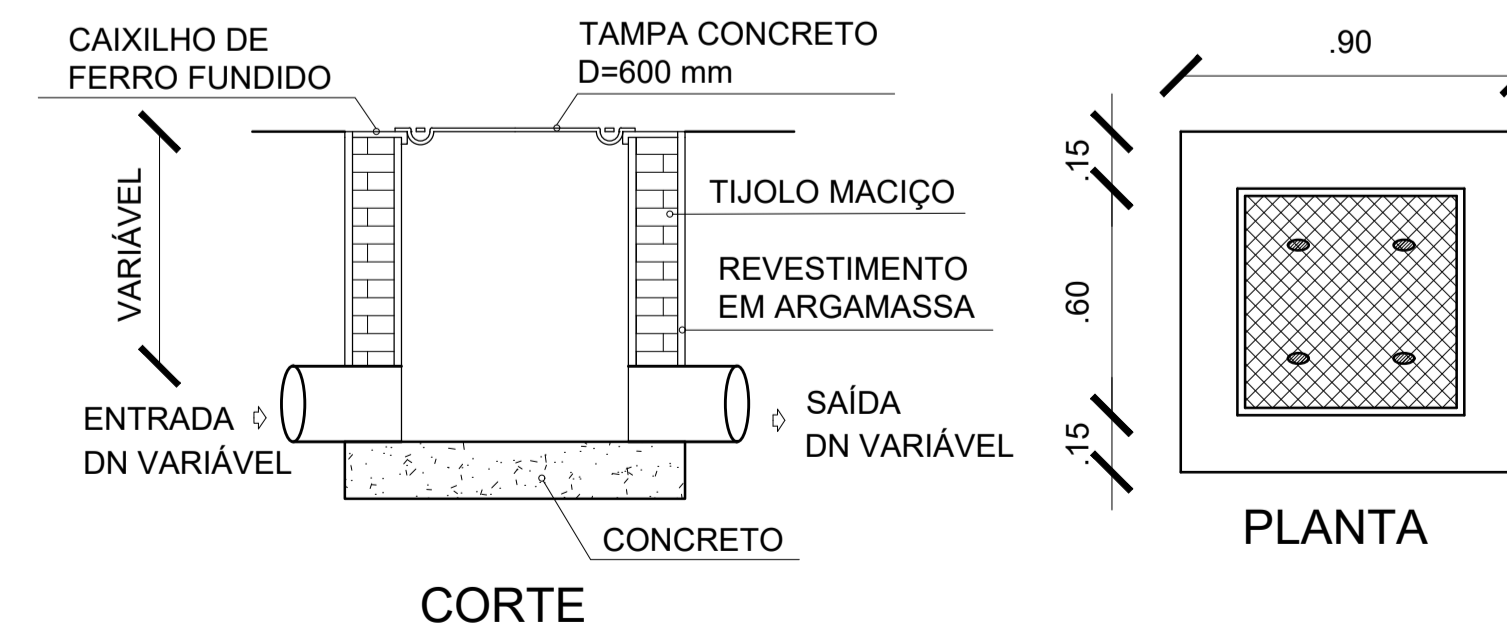
DETALHE - POÇO DE VISITA
URBANIZAÇÃO DA AV. JOAQUIM TEIXEIRA DE MOURA - ETAPA 02
Escala: 1/20



DETALHE DO SISTEMA DE DRENAGEM
URBANIZAÇÃO DA AV. JOAQUIM TEIXEIRA DE MOURA - ETAPA 02
Escala: 1/150



CORTE A-A' - ESTACA E3
URBANIZAÇÃO DA AV. JOAQUIM TEIXEIRA DE MOURA - ETAPA 02
Escala: 1/50



CORTE

DETALHE - CAIXA DE INSPEÇÃO
URBANIZAÇÃO DA AV. JOAQUIM TEIXEIRA DE MOURA - ETAPA 02
Escala: 1/20

LEGENDA	
	CI - CAIXA DE INSPEÇÃO
	PV - POÇO DE VISITA
	- BUEIRO EXISTENTE



Proprietário: _____

Autor: _____

Execução: _____

Fiscalização: _____

Título: ADEQUAÇÃO, URBANIZAÇÃO E PAISAGISMO DA AV. JOAQUIM TEIXEIRA DE MOURA

Endereço: AVENIDA JOAQUIM TEIXEIRA DE MOURA - ZONA URBANA - APODI/RN

Conteúdo: PLANTA GERAL, PERFIS LONGITUDINAIS E DETALHES DO SISTEMA DE DRENAGEM DA OBRA DE URBANIZAÇÃO DA AV. JOAQUIM TEIXEIRA DE MOURA - ETAPA 02

Prancha: 01/01

Desenho: PAULA KALYNE SILVEIRA SOUZA **Escalas:** INDICADAS **Data:** MARÇO/2018

Observação: _____

DIREITOS AUTORAIS RESERVADOS. PROIBIDA QUALQUER MODIFICAÇÃO NO TODO OU EM PARTE, SEM AUTORIZAÇÃO POR ESCRITO DO AUTOR DO PROJETO.