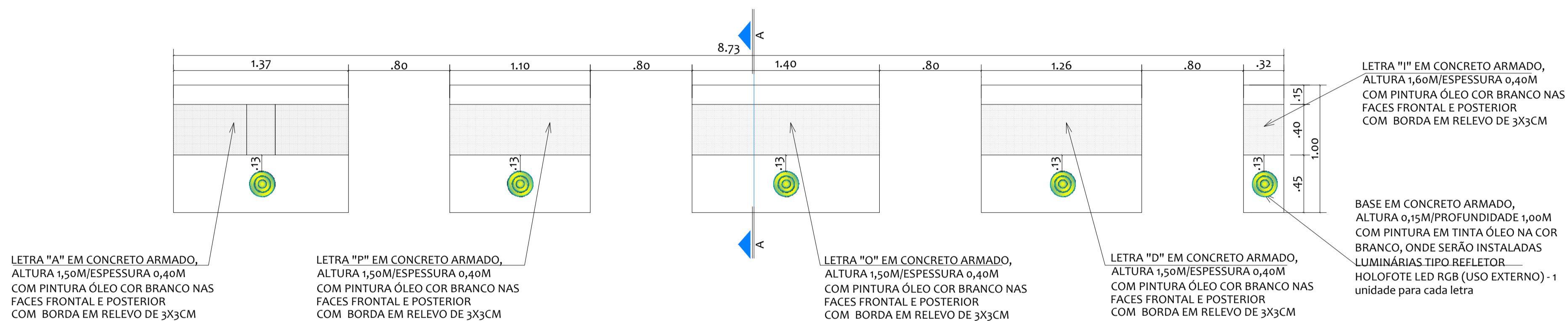


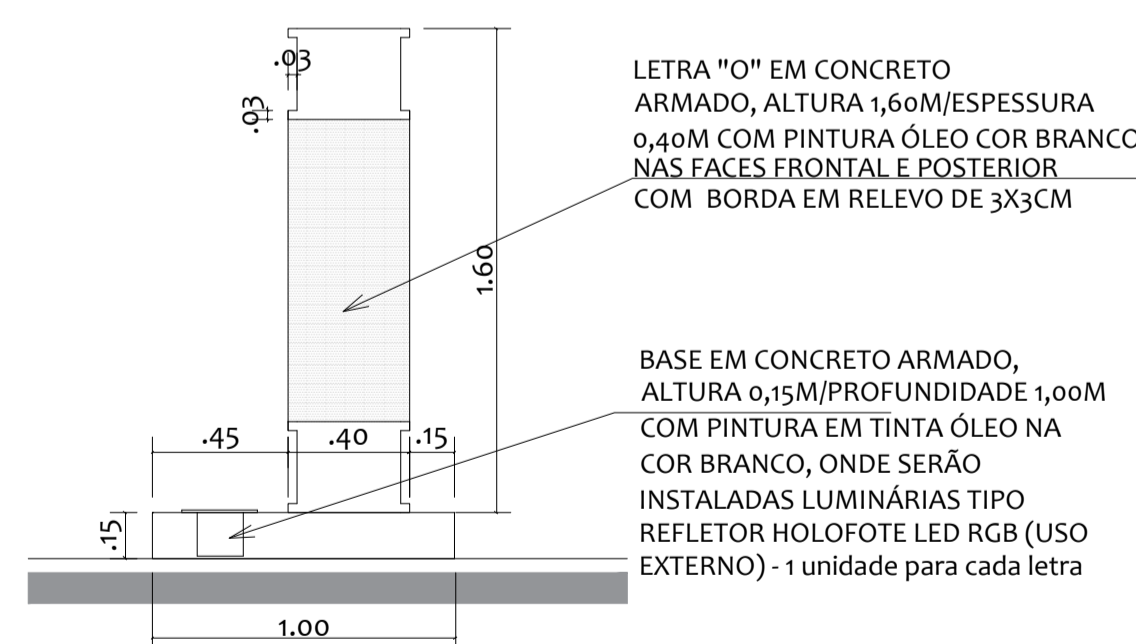
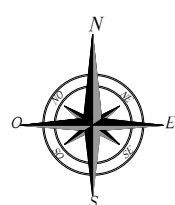
VISTA FRONTAL
MONUMENTO LETREIRO 02
Escala: 1/25



PLANTA BAIXA
MONUMENTO LETREIRO 02
Escala: 1/25



SITUAÇÃO
MONUMENTO LETREIRO 02
(Canteiro Rua Joaquim Teixeira de Moura)
S/Escala



CORTE TRANSVERSAL AA
MONUMENTO LETREIRO 02
Escala: 1/25

Proprietário:	 breina morais arquitetura e interiores cnpj 087206		
Autor:			
Execução:			
Fiscalização:			
Título:	PROJETO DE SINALIZAÇÃO TURÍSTICA DO MUNICÍPIO DE APODI - RN CONTRATO DE REPASSE: 1039800-82/2017		
Endereço:	MUNICÍPIO DE APODI-RN - MÚLTIPLAS RUAS		
Conteúdo:	DETALHAMENTO DE MONUMENTOS - MONUMENTO LETREIRO "APODI" - SITUADO NA RUA JOAQUIM TEIXEIRA DE MOURA	Prancha:	ÚNICA
Desenho:	MONALIZA RODRIGUES	Escalas:	INDICADAS
Modificação:		Data:	OUTUBRO/2018
Observação:			
<small>DIREITOS AUTORAIS RESERVADOS. PROIBIDA QUALQUER MODIFICAÇÃO NO TODO OU EM PARTE, SEM AUTORIZAÇÃO POR ESCRITO DO AUTOR DO PROJETO</small>			