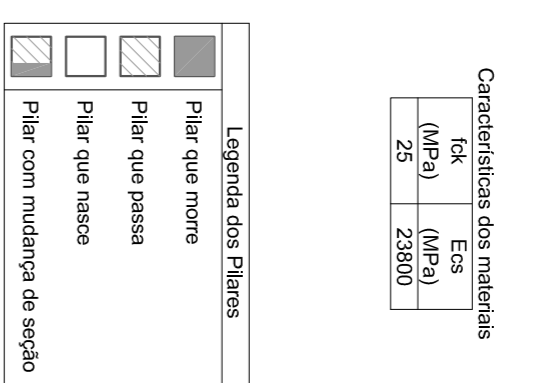
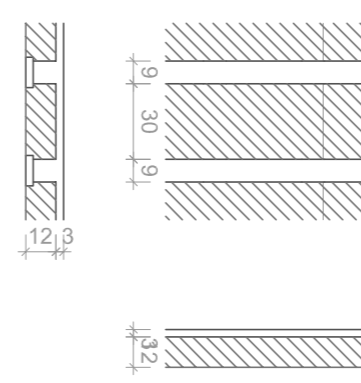


| Nome | Seção (cm) | Elevação (cm) | Nível (cm) | Nome | Seção (cm) | Elevação (cm) | Nível (cm) |
|------|------------|---------------|------------|------|------------|---------------|------------|
| P1   | 15x20      | 0             | 485        | P11  | 15x20      | 0             | 485        |
| P2   | 15x20      | 0             | 485        | P12  | 15x20      | 0             | 485        |
| P3   | 15x20      | 0             | 485        | P13  | 15x20      | 0             | 485        |
| P4   | 15x20      | 0             | 485        | P14  | 15x20      | 0             | 485        |
| P5   | 15x20      | 0             | 485        | P15  | 15x20      | 0             | 485        |
| P6   | 15x20      | 0             | 485        | P16  | 15x20      | 0             | 485        |
| P7   | 15x20      | 0             | 485        | P17  | 15x20      | 0             | 485        |
| P8   | 15x20      | 0             | 485        | P18  | 15x20      | 0             | 485        |
| P9   | 15x20      | 0             | 485        | P19  | 15x20      | 0             | 485        |
| P10  | 15x20      | 0             | 485        | P20  | 15x20      | 0             | 485        |
| P21  | 15x20      | 0             | 485        | P26  | 15x20      | 0             | 485        |
| P22  | 15x20      | 0             | 485        | P27  | 15x20      | 0             | 485        |
| P23  | 15x20      | 0             | 485        | P28  | 15x20      | 0             | 485        |
| P24  | 15x20      | 0             | 485        | P29  | 15x20      | 0             | 485        |
| P25  | 15x20      | 0             | 485        | P30  | 15x20      | 0             | 485        |
| P26  | 15x20      | 0             | 485        | P31  | 15x20      | 0             | 485        |
| P27  | 15x20      | 0             | 485        | P32  | 15x20      | 0             | 485        |
| P28  | 15x20      | 0             | 485        |      |            |               |            |
| P29  | 15x20      | 0             | 485        |      |            |               |            |
| P30  | 15x20      | 0             | 485        |      |            |               |            |
| P31  | 15x20      | 0             | 485        |      |            |               |            |
| P32  | 15x20      | 0             | 485        |      |            |               |            |

| Nome | Seção (cm) | Elevação (cm) | Nível (cm) | Nome | Seção (cm) | Elevação (cm) | Nível (cm) |
|------|------------|---------------|------------|------|------------|---------------|------------|
| P33  | 15x20      | 0             | 485        | V1   | 15x30      | 0             | 485        |
| P34  | 15x20      | 0             | 485        | V2   | 15x30      | 0             | 485        |
| P35  | 15x20      | 0             | 485        | V3   | 15x30      | 0             | 485        |
| P36  | 15x20      | 0             | 485        | V4   | 15x30      | 0             | 485        |
| P37  | 15x20      | 0             | 485        | V5   | 15x30      | 0             | 485        |
| P38  | 15x20      | 0             | 485        | V6   | 15x30      | 0             | 485        |
| P39  | 15x20      | 0             | 485        | V7   | 15x30      | 0             | 485        |
| P40  | 15x20      | 0             | 485        | V8   | 15x30      | 0             | 485        |
| P41  | 15x20      | 0             | 485        | V9   | 15x30      | 0             | 485        |
| P42  | 15x20      | 0             | 485        | V10  | 15x30      | 0             | 485        |



Detalhe 1 (esc. 1:30)



| Nome | Seção (cm)   | Elevação (cm) | Nível (cm) | Nome | Seção (cm)   | Elevação (cm) | Nível (cm) |
|------|--------------|---------------|------------|------|--------------|---------------|------------|
| L1   | Treliçada 1D | 15            | 0          | L1   | Treliçada 1D | 15            | 0          |
| L2   | Treliçada 1D | 15            | 0          | L2   | Treliçada 1D | 15            | 0          |
| L3   | Treliçada 1D | 15            | 0          | L3   | Treliçada 1D | 15            | 0          |
| L4   | Treliçada 1D | 15            | 0          | L4   | Treliçada 1D | 15            | 0          |
| L5   | Treliçada 1D | 15            | 0          | L5   | Treliçada 1D | 15            | 0          |

| Detalhe | Tipo              | Dimensões(cm) | Quantidade |
|---------|-------------------|---------------|------------|
| 1       | EPS Unidirecional | 12   30   125 | 92         |

**OBSERVAÇÕES INICIAS**

**PARÂMETROS**  
 CONCRETO - fck = 250 kgf/cm² = 25 MPa  
 AÇO(S) : CA-50 A / CA-60 B  
 COBRIMENTO DAS ARMADURAS: VIGA / CANTA = 3,00 cm  
 SAIAVA = 3,00 cm  
 TRANÇASSE MÍNIMO - 40 cm

**DIREITOS AUTORAIS RESERVADOS**  
 PROIBIDA QUALQUER MODIFICAÇÃO OU REPRODUÇÃO NO TODO OU EM PARTE, SEM AUTORIZAÇÃO POR ESCRITO DO AUTOR DO PROJETO



**Projeto Estrutural: Reforma da Câmara Municipal de Apodi**

**CAVALCANTE ENGENHARIA**  
 Rua Jaconiui Teixeira de Moura, Centro, Apodi/RN, CEP: 59.700-000  
 Responsável Técnico: Eng.º Maurício Lopes Cavalcante Filiano (CRE/RN 2115647/27)  
 Data: DEZ/2018  
 Escala: Como indicado  
 Auto Consultoria: 697,46 m²  
 Auto Consultoria: 693,15 m²  
 Contatos: 13/19  
 REV: 001