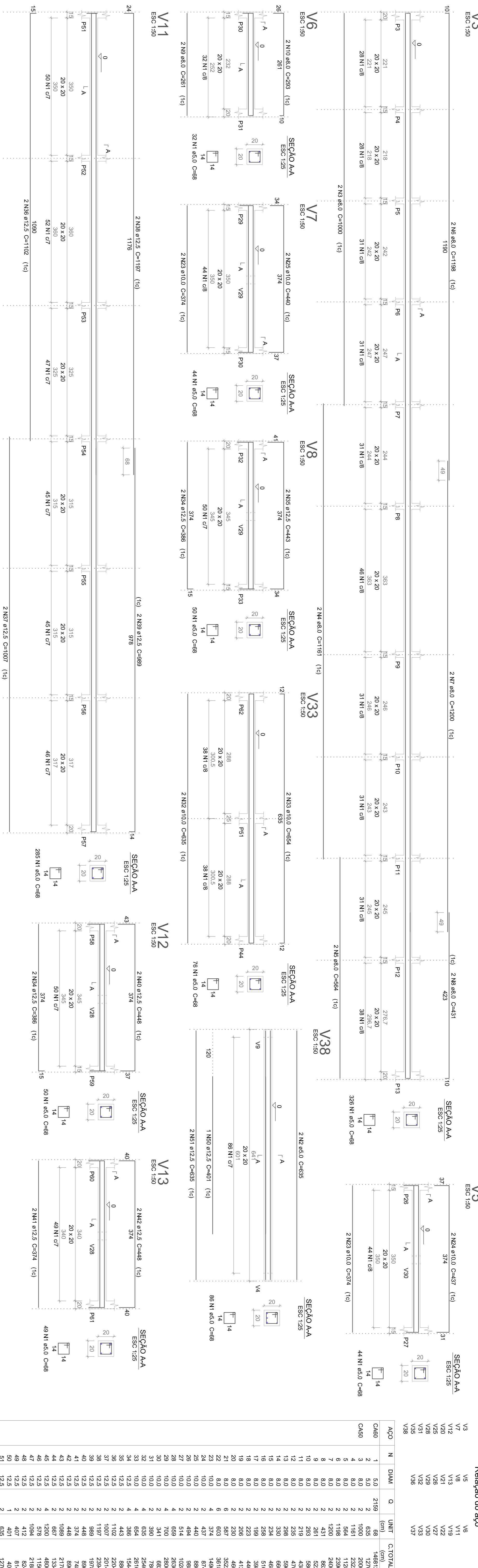


Relação do aço



Resumo do aço

| ACO  | DIM1 (m) | C.TOTAL (m) | PESO + 10% (kg) |
|------|----------|-------------|-----------------|
| CA60 | 8,0      | 242,2       | 1051            |
| CA60 | 8,0      | 282,2       | 1234            |
| CA60 | 5,0      | 1480,9      | 2511            |
| CA60 | 524,9    |             |                 |
| CA60 | 251,1    |             |                 |

Vol. de concreto total (C25) = 6,82 m³  
Aço de forma total = 10,38 m³


OBSERVAÇÕES INICIAS

**PARÂMETROS CONCRETOS** - fck = 250 Kg/cm² = 25 MPa  
**ACO(S)** - CA50 A / CA60 B  
**CORRIMENTO DAS ARMADURAS** - VIGA / CANTA = 3,00 cm  
**LAME** = 3,00 cm  
**SARAFIA** = 3,00 cm  
**UNIO ENTRE BARRAS SUCESSIVAS** - Transpasso mínimo - 40 cm

**DIREITOS AUTORES RESERVADOS**  
 PROIBIDA QUALQUER MODIFICACAO OU REPRODUCCAO NO TODO OU EM PARTE SEM AUTORIZACAO POR ESCRITO DO AUTOR DO PROJETO  
 DEVIDAS EM RELACAO A EXECUCAO DO PROJETO DEVEM SER TIRADAS COM O PROJETA, O PROJETISTA, O PROJETADOR, O PROJETADOR OR REPRESNTACAO, ESTE DOCUMENTO E FUNDAMENTO DE UM ESTUDO



Projeto Estrutural: Reforma da Câmara Municipal de Apodi

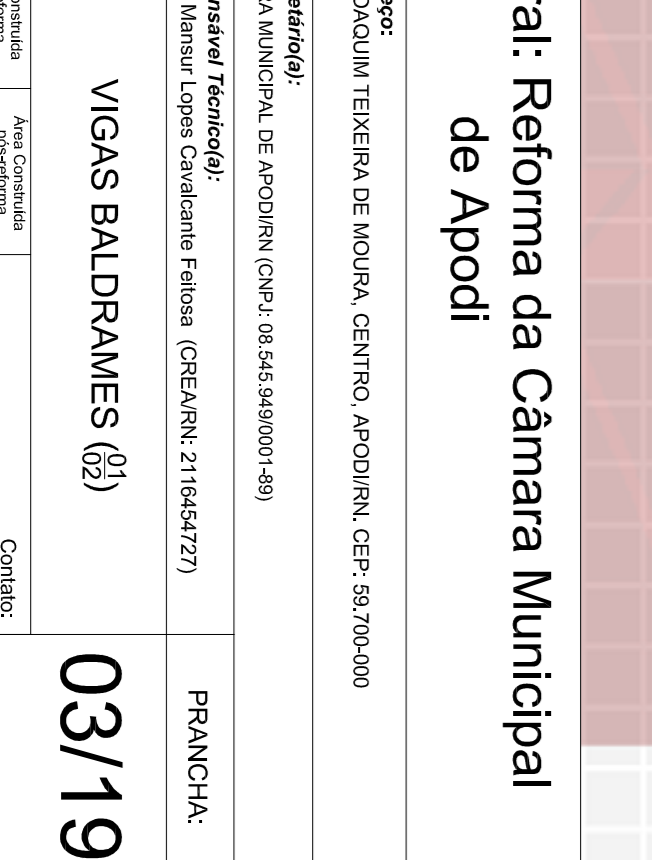
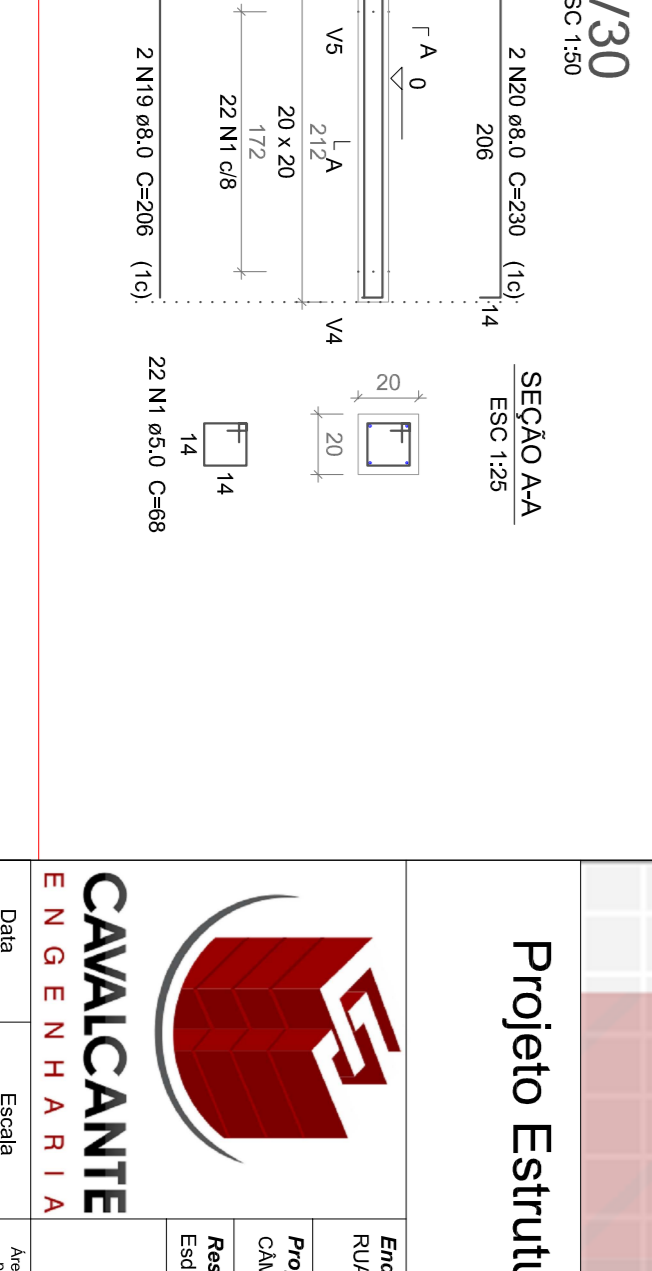
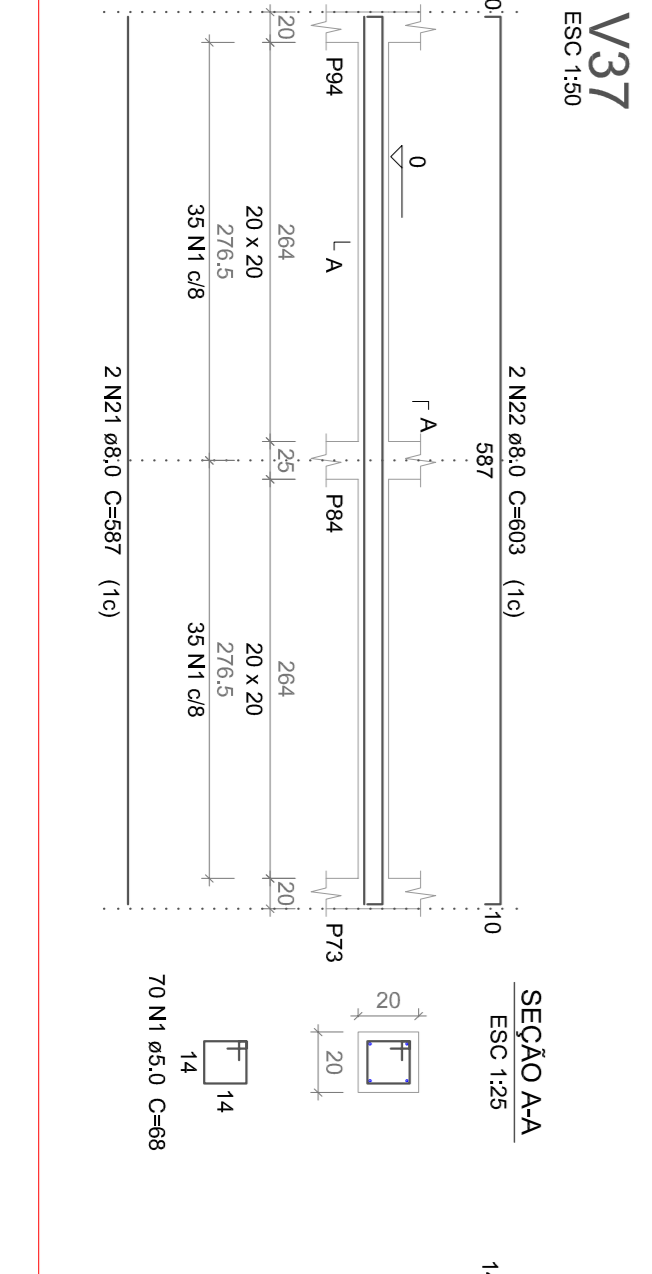
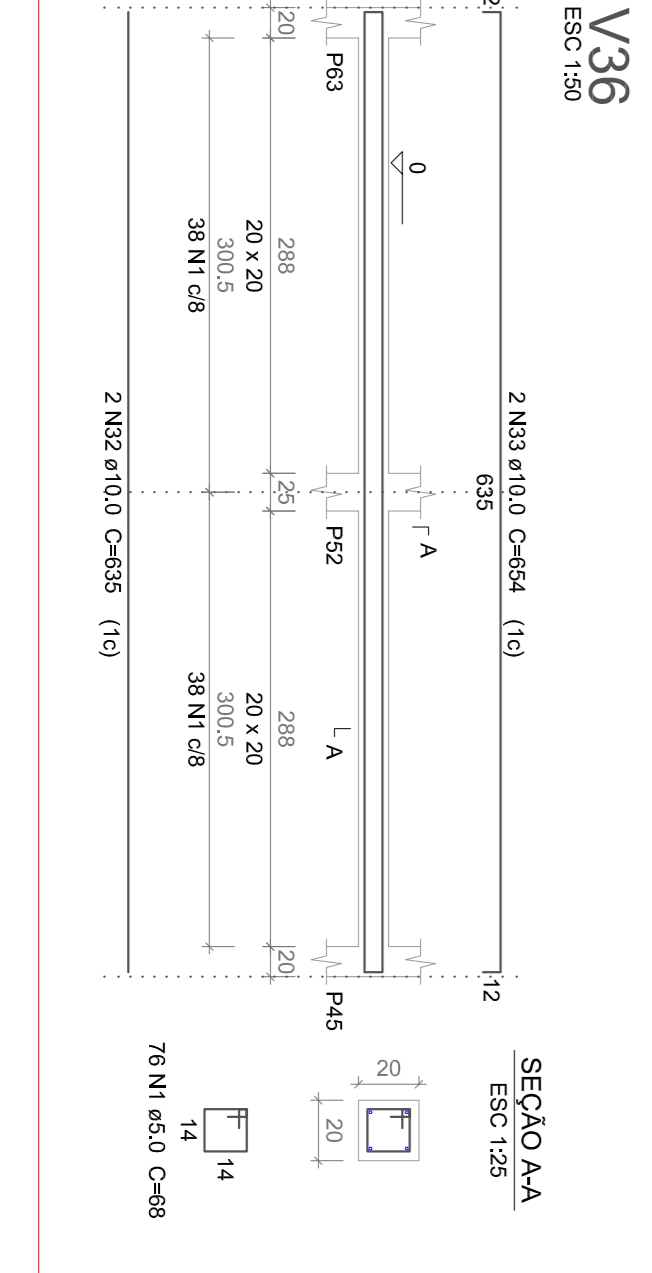
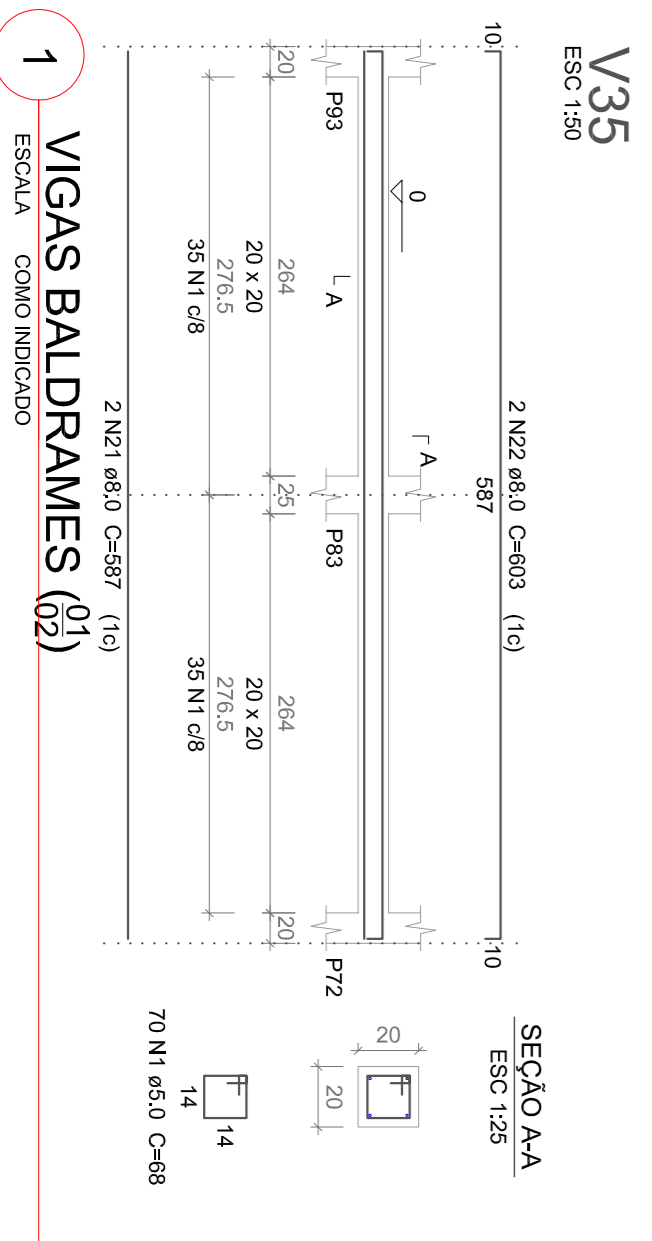


**CAVALCANTE ENGENHARIA**

**VIGAS BALDRAMES (03)**

|   |   |
|---|---|
| Endereço:<br>RUA JONQUIM TEIXEIRA DE MOURA, CENTRO, APODI RN, CEP: 59.700-000 | Responsável Técnico:<br>Engenheiro Civil Cristiano F. de S. (CREA/RN: 2119547/27) |
| Proprietário:<br>CÂMARA MUNICIPAL DE APODI RN (CNPJ: 08.56.5480/01-99)        | PRANCHAS:   |

03/19



1 VIGAS BALDRAMES (03)  
 ESCALA COMO INDICADO