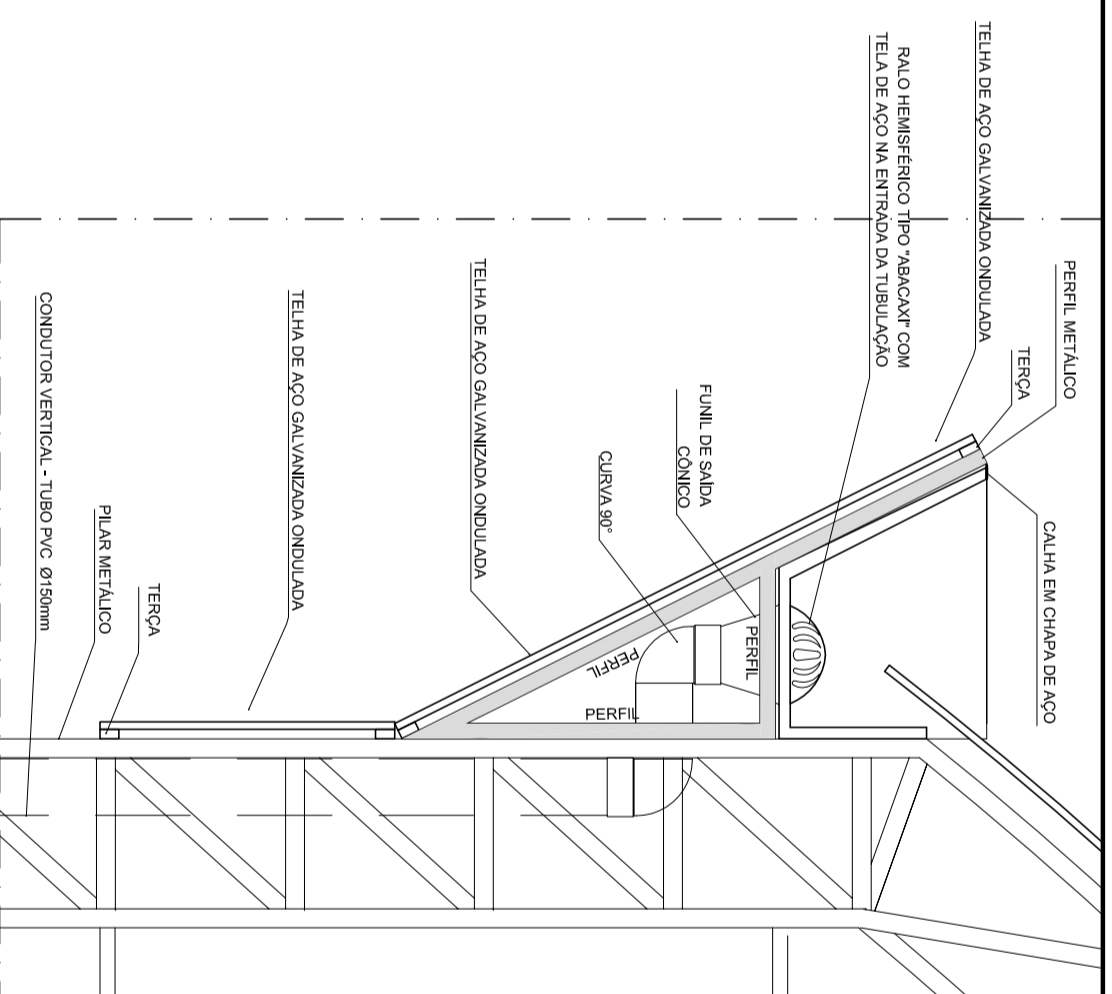
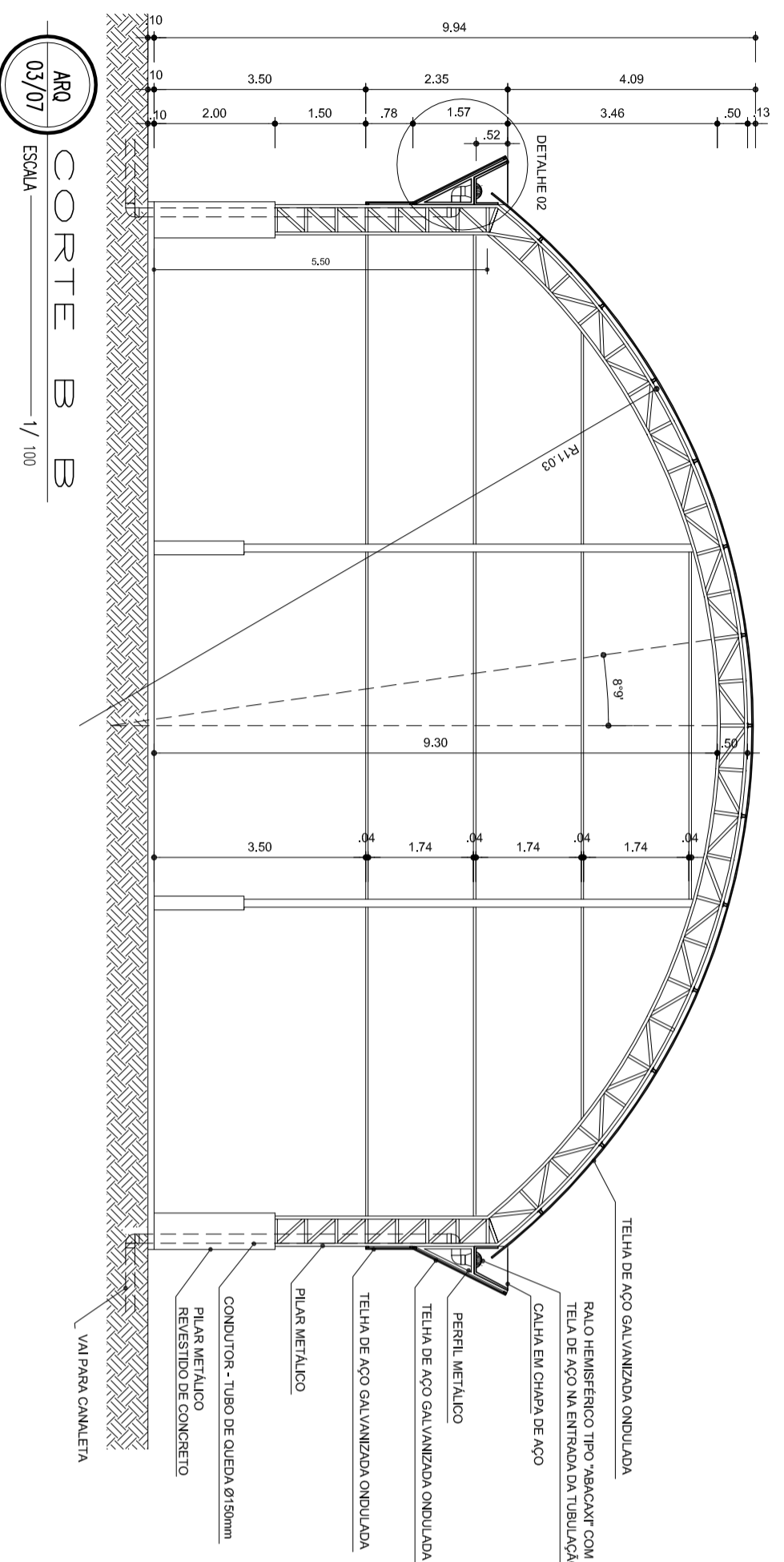


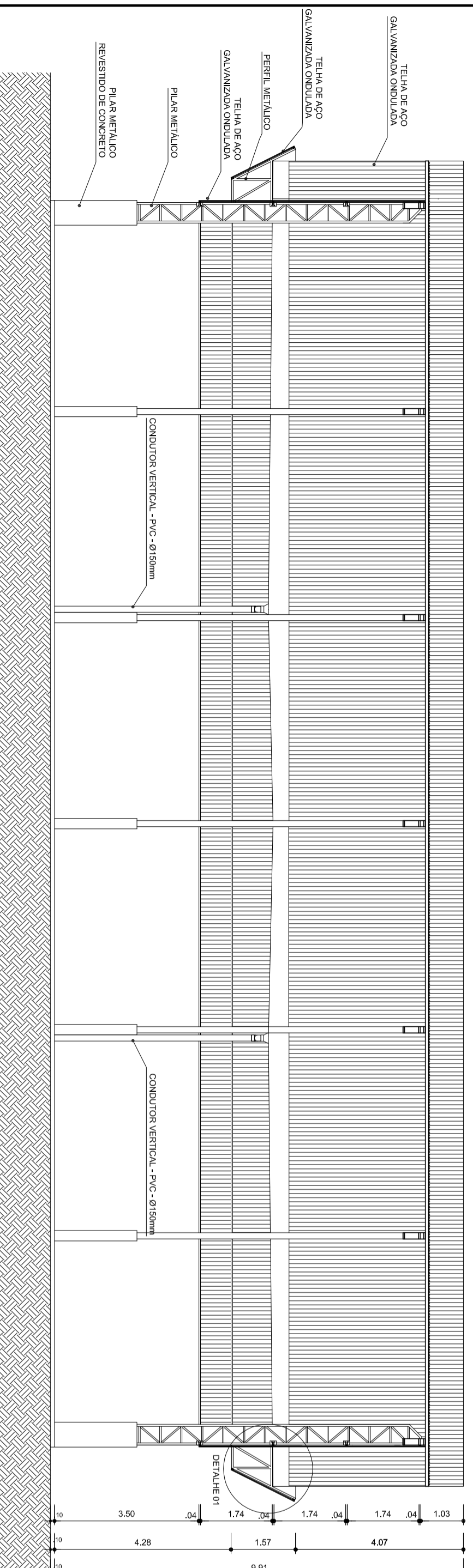
Detalhe 01
PERFIL METÁLICO 1
ESCALA 1/20



Detalhe 02
PERFIL METÁLICO 2
ESCALA 1/20



ARQ 03/07
CORTE B B
ESCALA 1/100



ARQ 02/07
CORTE A A
ESCALA 1/100

ESCALA DE PONTUAÇÃO

1	1	0,05
2	1	0,05
3	1	0,05
4	1	0,05
5	1	0,05
6	1	0,05
7	1	0,05
8	1	0,05
9	1	0,05
10	1	0,05
11	1	0,05
12	1	0,05
13	1	0,05
14	1	0,05
15	1	0,05
16	1	0,05
17	1	0,05
18	1	0,05
19	1	0,05
20	1	0,05
21	1	0,05
22	1	0,05
23	1	0,05
24	1	0,05

GOVERNO FEDERAL
BRASIL Ministério da Educação
PAÍS RICO É PAÍS SEM POBREZA
FNDE Fundo Nacional de Desenvolvimento da Educação

PROJETO PADRÃO - FNDE

MUNICÍPIO - UF:

PROPRIETÁRIO:

ENDEREÇO:

PROPRIETÁRIO

RESP. TÉCNICO

DUFO

CREA

CREA

RA

OBSERVAÇÕES:

COBERTURA DE QUADRA PROJETO ARQUITETÔNICO

COORDENAÇÃO
CGEST - Coordenação
Geral de Infraestrutura
Educativa

COBERTURA DE QUADRA (627m²)
CORTES

ARQ
02/05

REVISÃO	ESCALA	FRANCHA
R.00	INDICADA	02/05
R.00	DATA EMISSÃO	
	JULHO/2011	
FORMATO	A2 (694 X 420)	