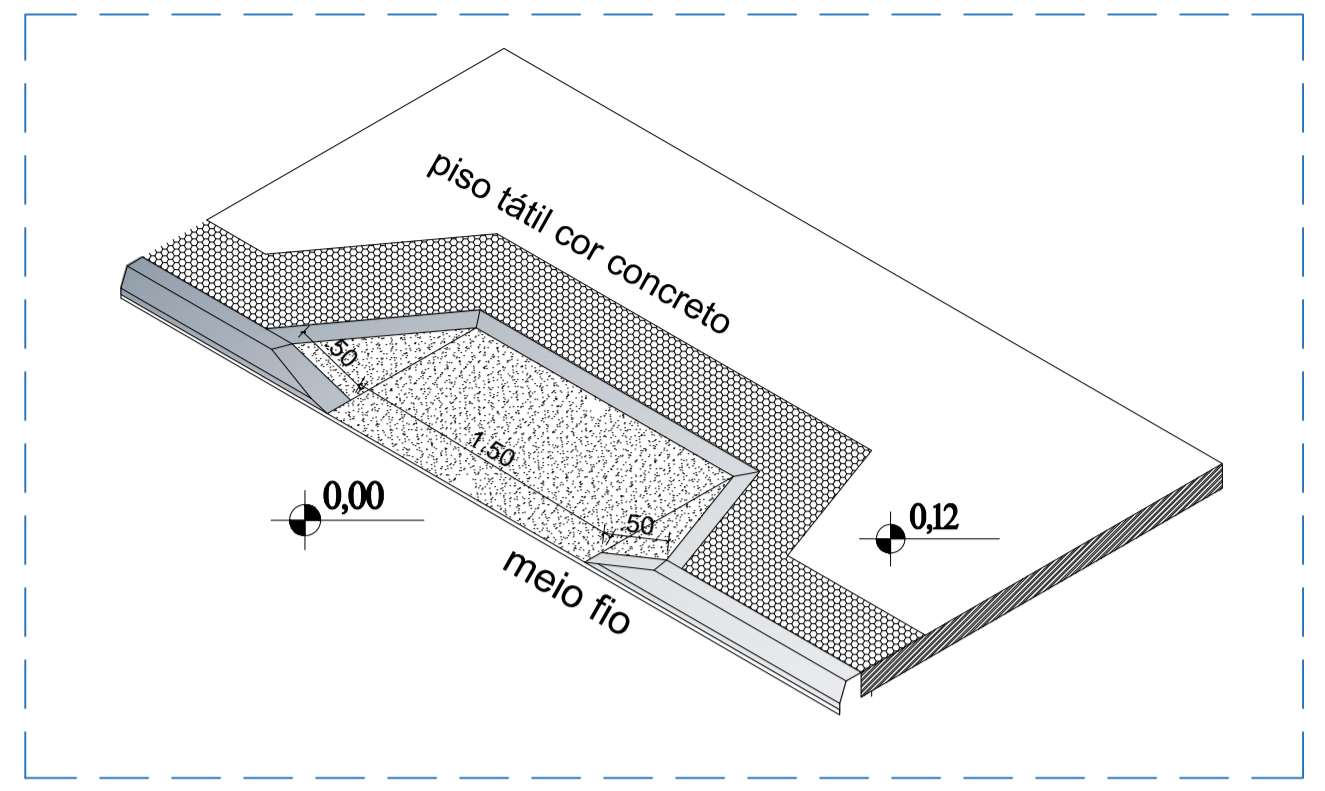
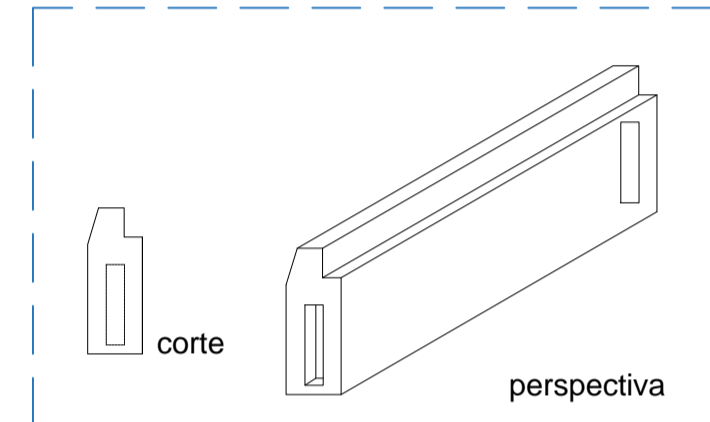


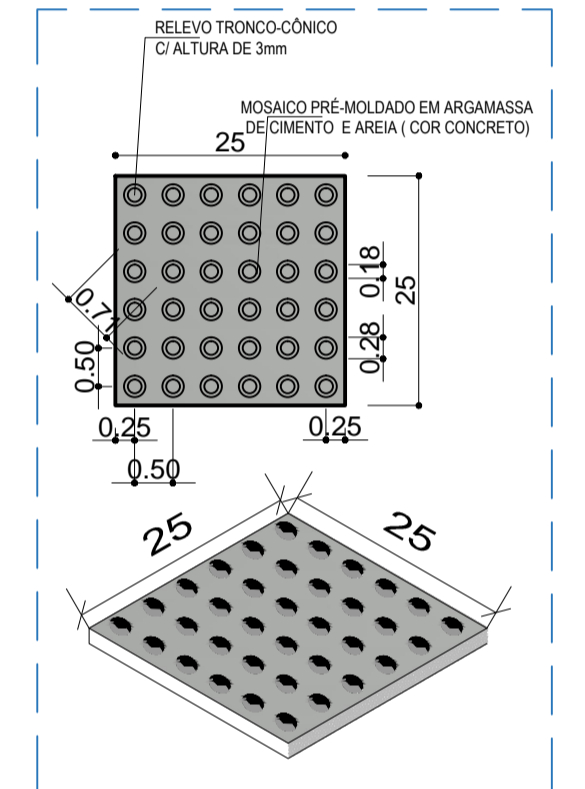
PLANTA BAIXA
Feira livre - Apodi/RN
Escala 1/200



DETALHE DA RAMPA DE ACESSIBILIDADE
Feira livre - Apodi/RN
Escala 1/50



DETALHE DO MEIO FIO
Feira livre - Apodi/RN
Escala 1/50



DETALHE DO PISO TÁTIL
Feira livre - Apodi/RN
Escala 1/50

Proprietário:		
Autor:	 José Aroldo Queiroga de Moraes Engº Civil - CREA: 210.417.062-1	
Execução:		
Fiscalização:		
Título:	CONSTRUÇÃO DA FEIRA LIVRE DE APODI/RN	
Endereço:	RUA MARGARIDA FREITAS, RUA CEL. JOÃO BRITO, RUA CEL. JOÃO JAZIMO E RUA ELÍSIO REINALDO, APODI/RN.	
Conteúdo:	PLANTA BAIXA CORTE DO MEIO FIO DETALHE DO PISO TÁTIL E RAMPA DE ACESSIBILIDADE	Prancha: 01 / 02
Desenho:	THAMIRES GODEIRO	Escalas: INDICADAS
Modificação:		Data: NOVEMBRO/2018
Observação:		

DIREITOS AUTORAIS RESERVADOS: PROIBIDA QUALQUER MODIFICAÇÃO NO TODO OU EM PARTE, SEM AUTORIZAÇÃO POR ESCRITO DO AUTOR DO PROJETO.