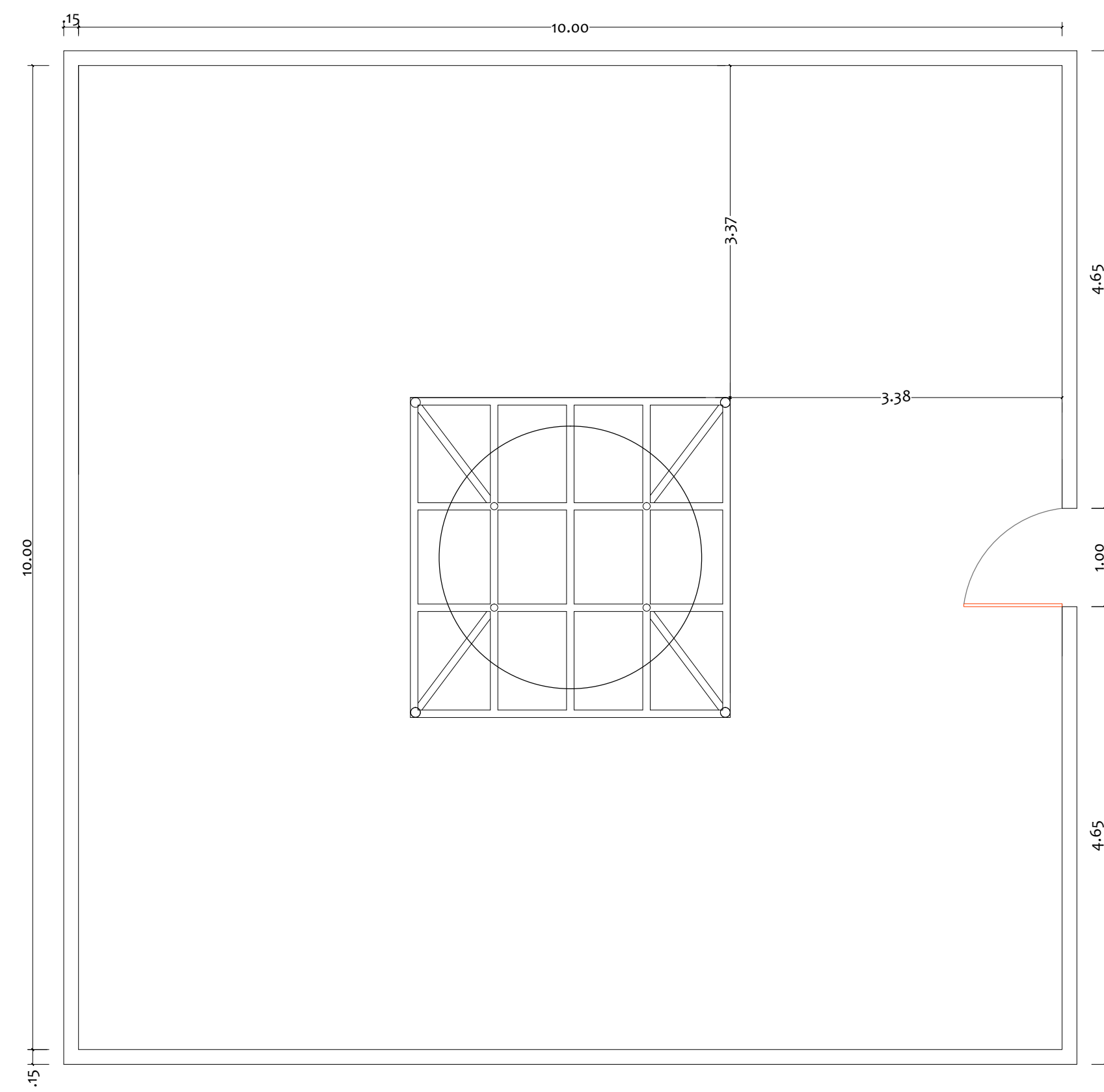
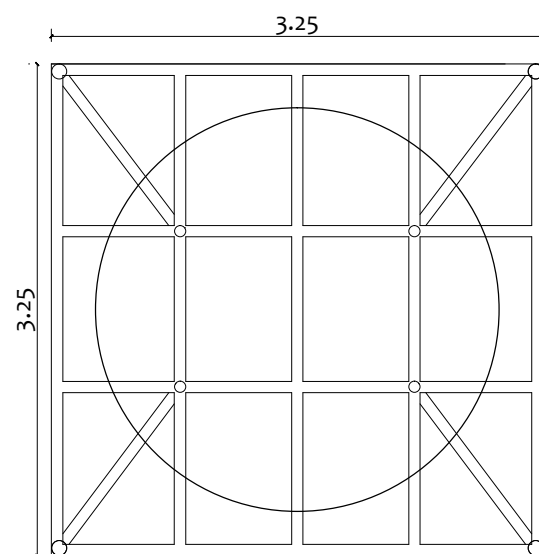


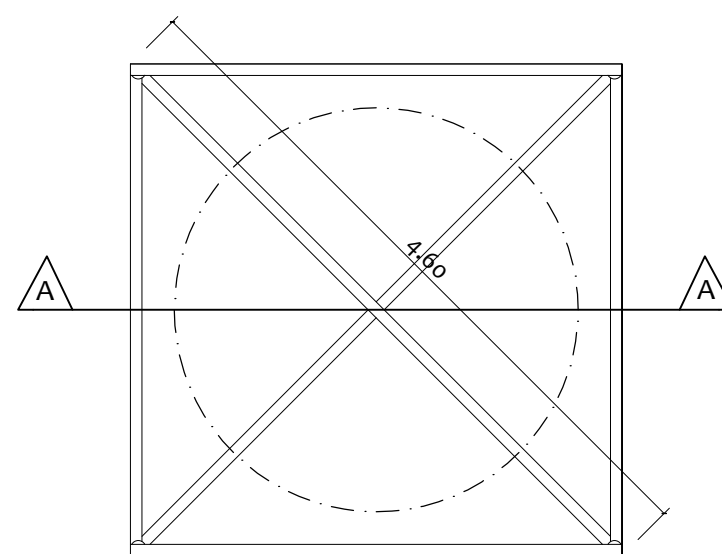
CORTE A-A
 ESTRUTURA METÁLICA - APODI/RN
 Escala:.....1/50



PLANTA DE LOCAÇÃO
 ESTRUTURA METÁLICA - APODI/RN
 Escala:.....1/50



VISTA SUPERIOR
 ESTRUTURA METÁLICA - APODI/RN
 Escala:.....1/50



PLANTA BAIXA
 ESTRUTURA METÁLICA - APODI/RN
 Escala:.....1/50

Proprietário:			
Autor:			 José Aroldo Queiroga de Morais Eng. Civil - CREA 216/117.062-1
Execução:			
Fiscalização:			
Título: CONSTRUÇÃO DE RESERVATÓRIOS ELEVADOS, EM 07 COMUNIDADES RURAIS, NO MUNICÍPIO DE APODI/RN			
Endereço: COMUNIDADE CARNAÚBA SECA, POÇO TILON, REFORMA, SÃO FRANCISCO, TRAPIÁ-II, ASSENTAMENTO MILAGRE E CABOCLO - APODI/RN			
Conteúdo: PLANTA BAIXA PLANTA DE LOCAÇÃO CORTE A-A		Prancha: 01/01	
Desenho: AROLDO QUEIROGA	Escalas: 1/50	Data: SETEMBRO/2018	
Modificação:	Observação:		