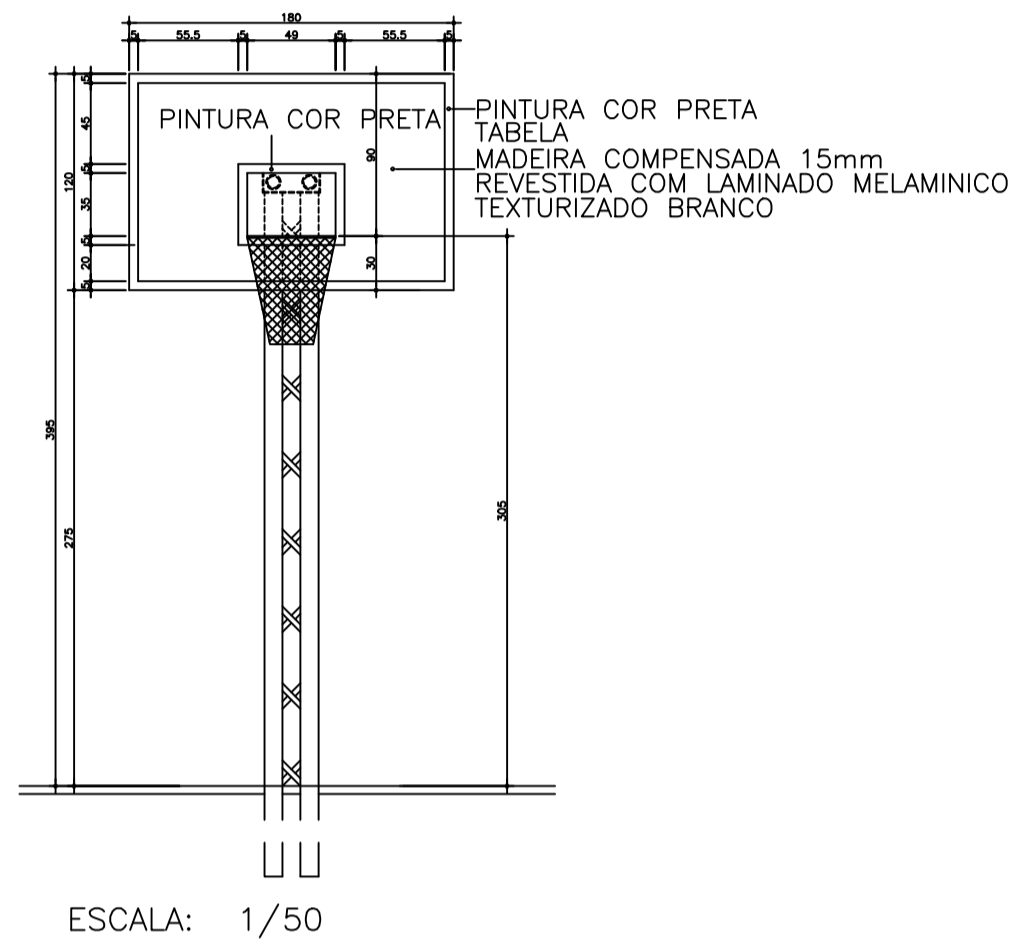
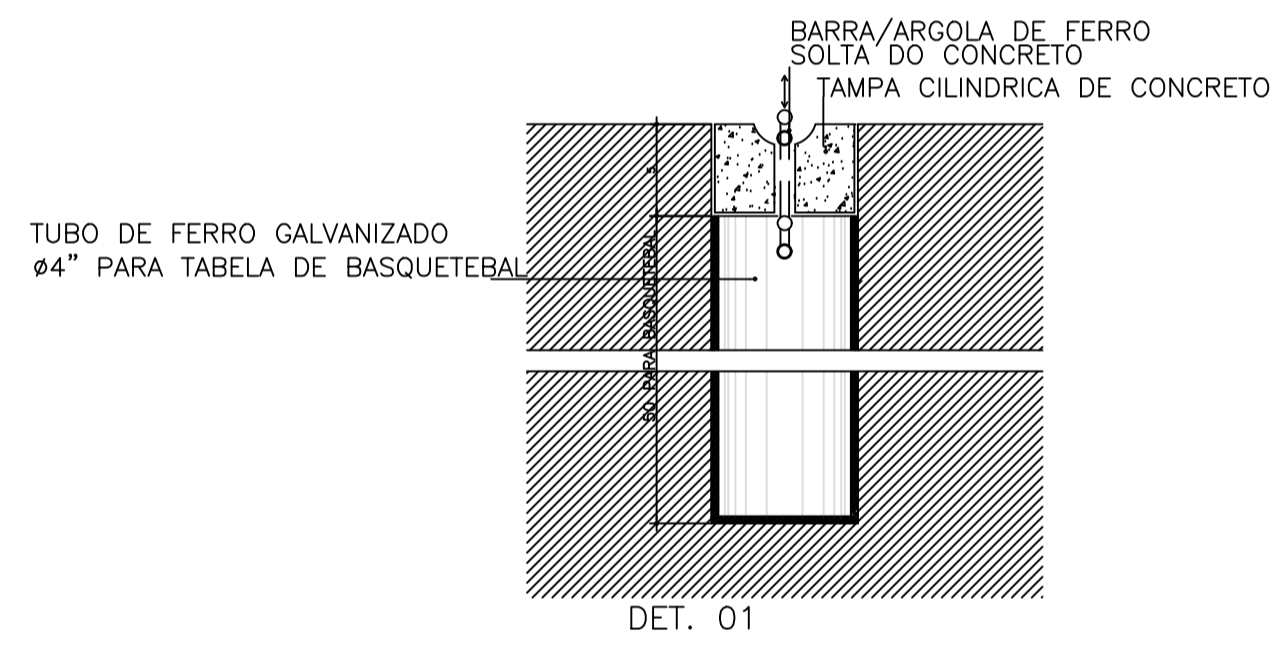


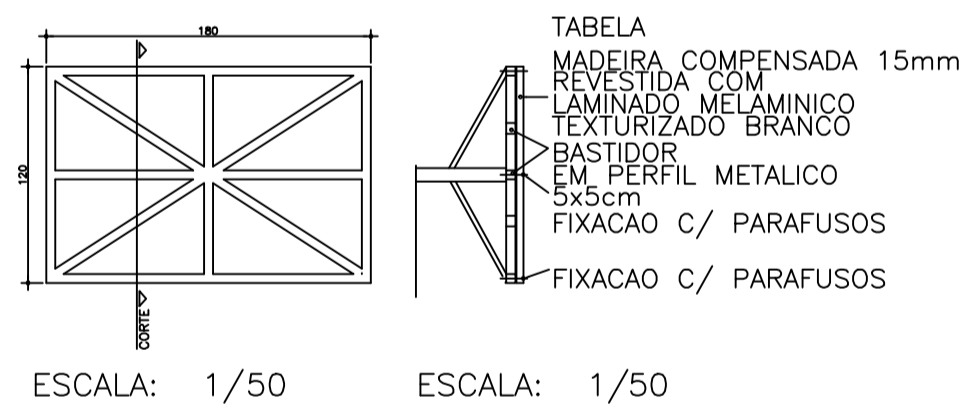
BASQUETEBOLO



ESCALA: 1/50

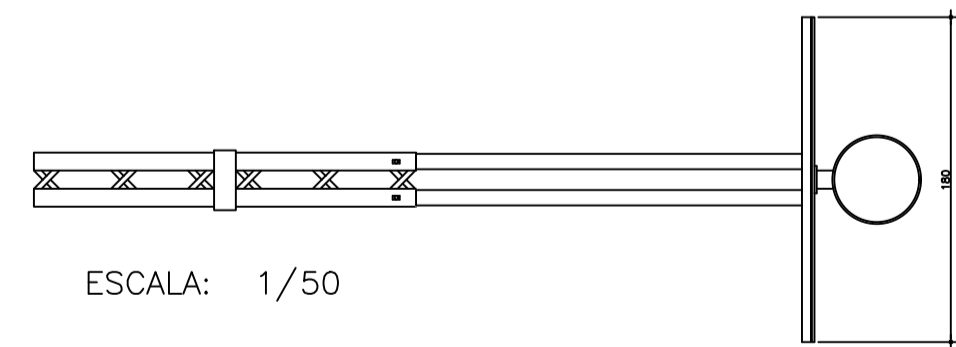


DET. 01



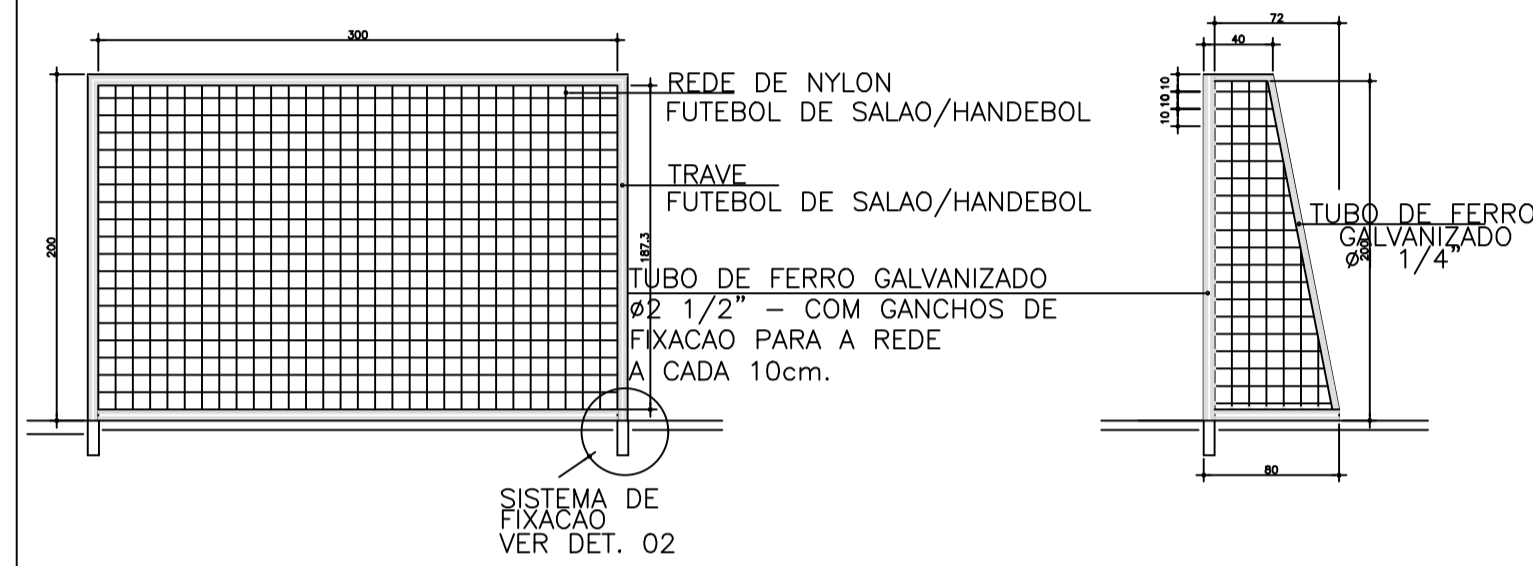
ESCALA: 1/50

ESCALA: 1/50

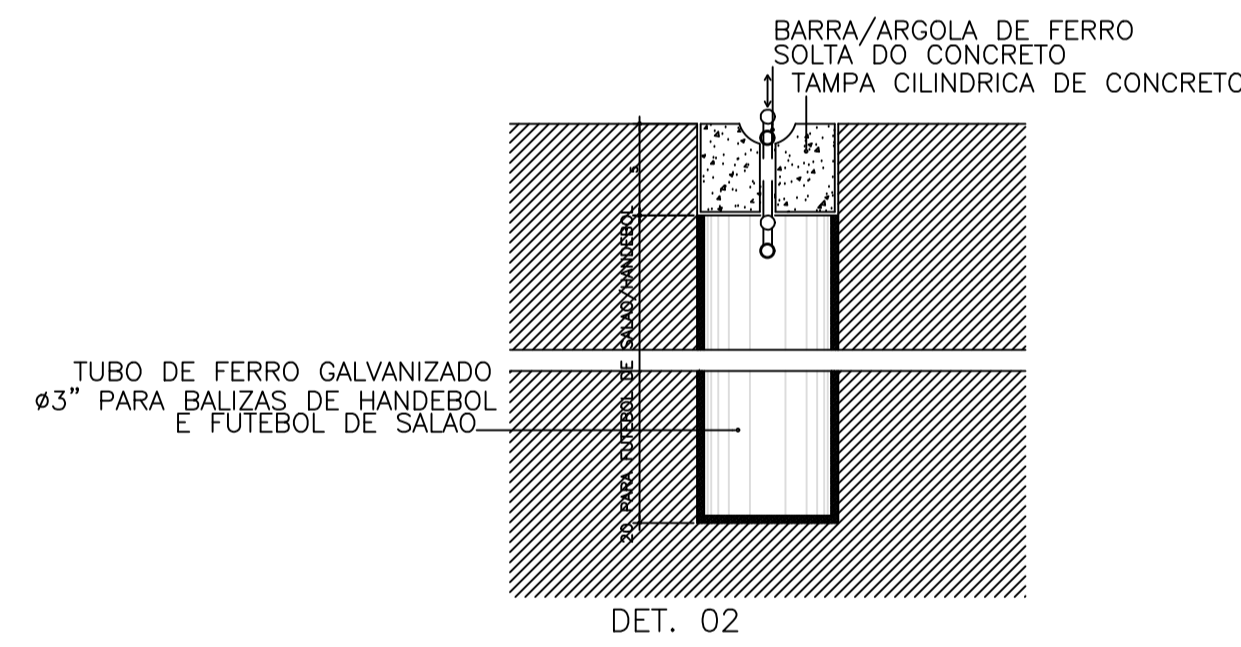


ESCALA: 1/50

HANDEBOL

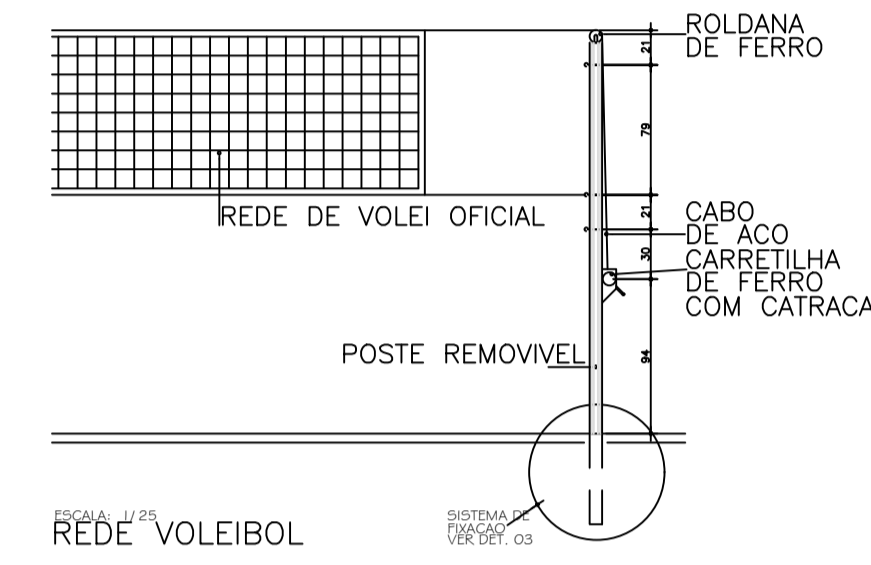


ESCALA: 1/50
TRAVE HANDEBOL E FUTEBOL DE SALAO

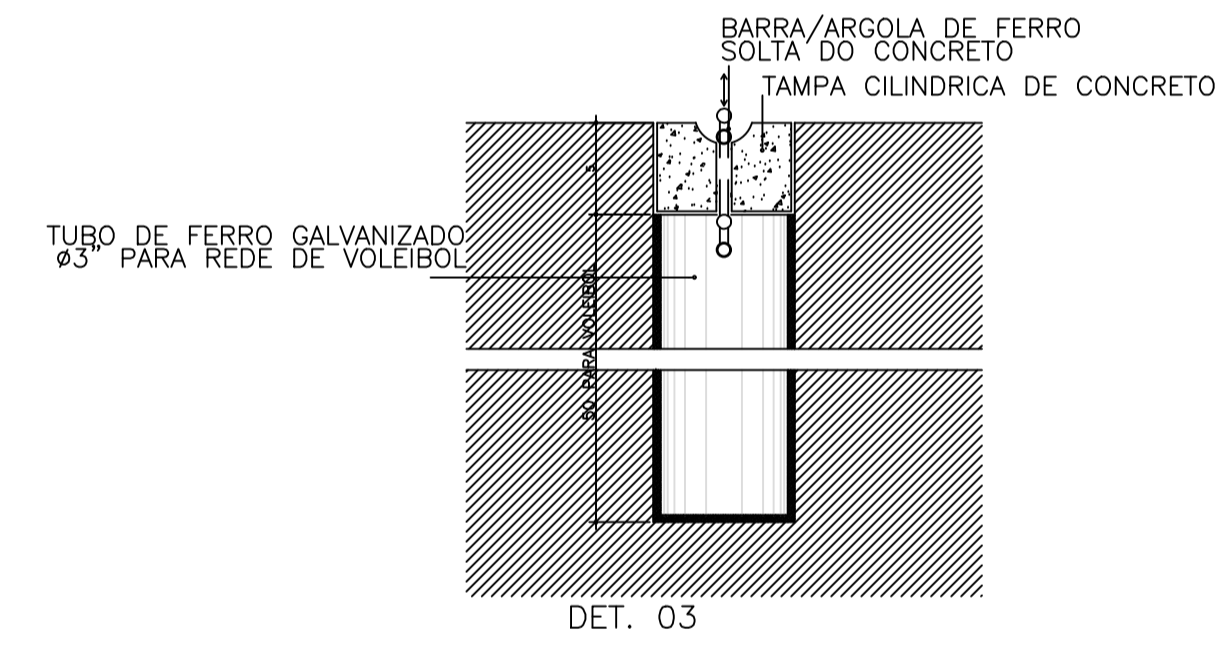


DET. 02

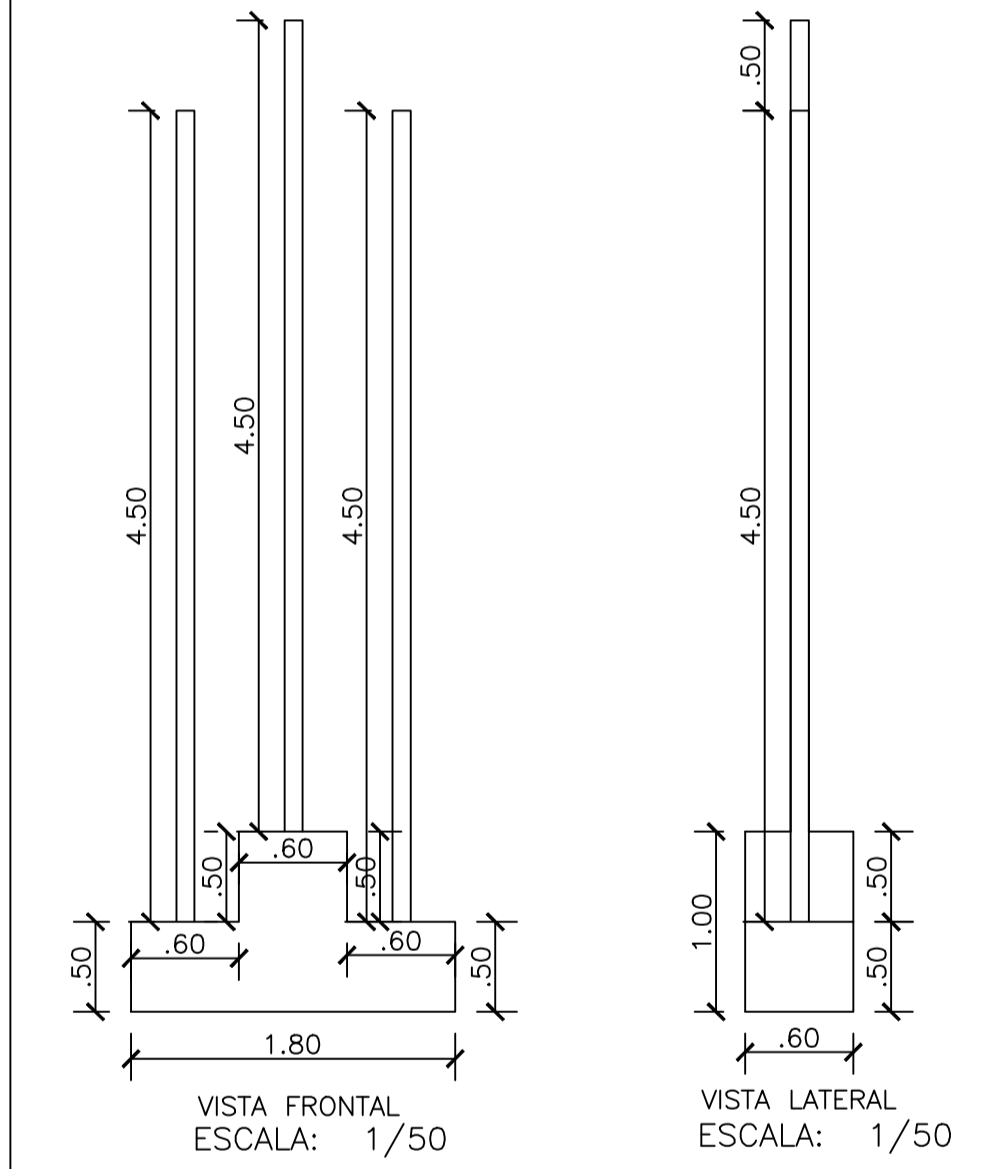
VOLEIBOL



REDE VOLEIBOL



DET. 03



DETALHE DO MASTRO PARA BANDEIRAS

PROPRIETÁRIO: _____
AUTOR: _____
EXECUÇÃO: _____

PRANCHA	QUADRO DE AREAS	1230,84	m ²
	Area da Construção		
PROJETO:	CONSTRUÇÃO DE UMA QUADRA POLIESPORTIVA DESCOBERTA	ESCALA INDICADA	DATA
	CONTEÚDO: EQUIPAMENTOS - DETALHE MASTRO PARA BANDEIRAS		
LOCAL: SÍTIO DO GÓIS, ZONA RURAL DE APODI/RN		ESCALA INDICADA	DATA
PROPRIETÁRIO: PREF. MUNICIPAL DE APODI			
DIREITOS AUTORAIS RESERVADOS. PROIBIDA QUALQUER MODIFICAÇÃO NO TODO OU EM PARTE, SEM AUTORIZAÇÃO POR ESCRITO DO AUTOR DO PROJETO			

