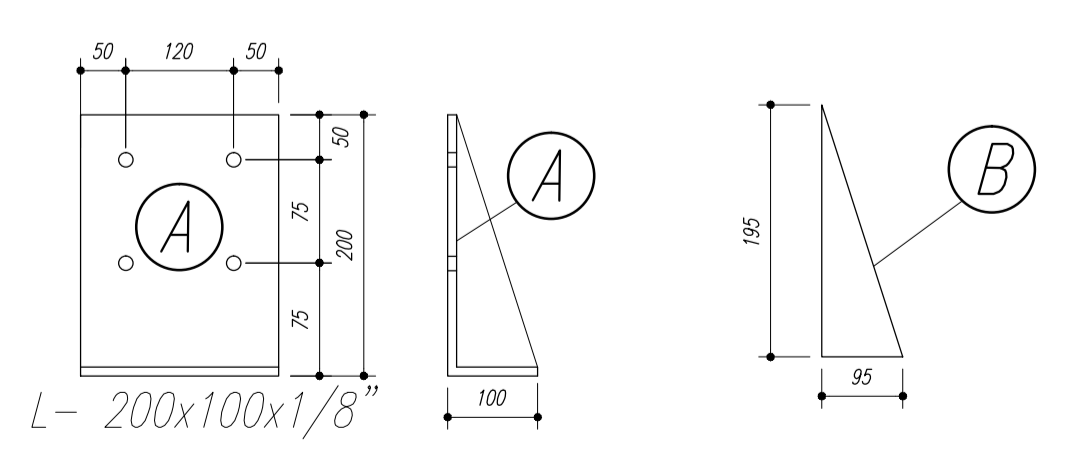
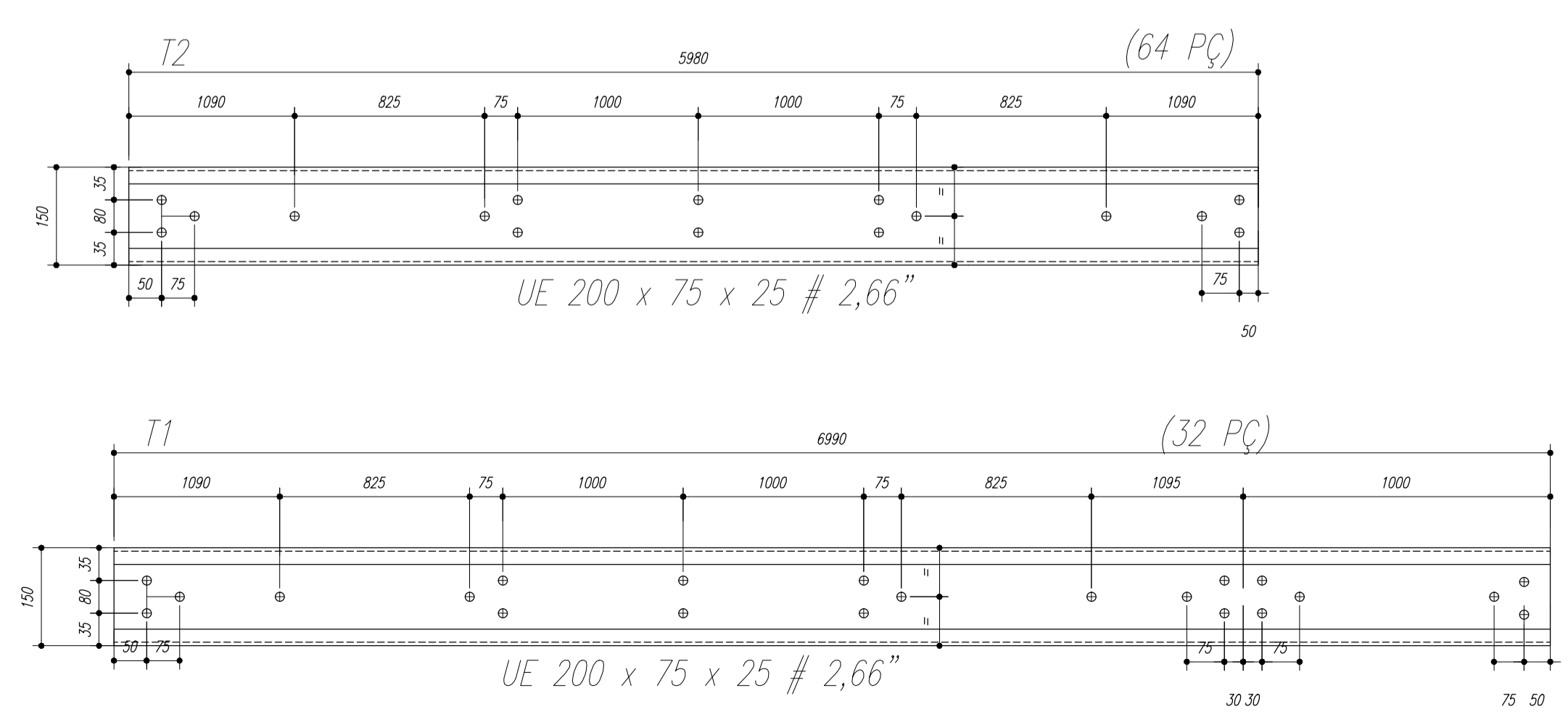


PESO TOTAL			
Pos	Qtd	Descrição x peso	Aço
6	14	PEL 35x35x3,00mm	ASTM A36
5	224	PEL 35x35x3,00mm	ASTM A36
4	14	PEL 150x35x3,35mm	ASTM A36
3	14	PEL 150x35x3,35mm	ASTM A36
2	14	PEL 150x35x3,35mm	ASTM A36
1	14	PEL 150x35x3,35mm	ASTM A36
E	126	Varao 12,5	ASTM A36
D	14	Ch#12,5x250x1970	ASTM A36
Gr	144	Varao 10,0	ASTM A36
C	172	Ch#2,66x70x70	ASTM A36
EB	32	Varao U 50	ASTM A36
E6	18	PEL U 50	ASTM A36
E5	36	PEL U 50	ASTM A36
E4	36	Varao 12,5	ASTM A36
E3	36	Varao 12,5	ASTM A36
E2	108	Varao 12,5	ASTM A36
E1	36	Varao 12,5	ASTM A36
MF	224	PEL U 76	ASTM A36
SMF	112	PEL U76	ASTM A36
B	112	Ch#1/8"x95x195	ASTM A36
A	112	L 200x100#1/8"	ASTM A36
ED	24	Varao 12,5	ASTM A36
ED1	4	Varao 12,5	ASTM A36
CX4	16	Varao 10,0	ASTM A36
CX3	8	Varao 10,0	ASTM A36
CX2	40	Varao 10,0	ASTM A36
CX1	8	Varao 10,0	ASTM A36
T2	64	UL200x75x25#2,66	ASTM A36
T1	32	UL200x75x25#2,66	ASTM A36

Terças T1 e T2



NOTAS:

- 1- MEDIDAS EM MILÍMETROS,
- 2- CONFERIR COTAS NO LOCAL DA EXECUÇÃO ANTES DA FABRICAÇÃO E MONTAGEM DAS PEÇAS METÁLICAS.
- 3- PARA SOLDAR USAR ELETRODO REVESTIDO E 7018 / MIG-MAG ER 7056
- 4- PARAFUSOS E PORCAS ASTM A 325 - TIPO 1
- 5- AS COTAS FORAM TIRADAS EM CAMPO DEVENDO SER CONFERIDA ANTES DA FABRICAÇÃO E MONTAGEM.
- 6- TRELIÇAMENTO DOS PILARES, DIAGONAIS E MONTANTES POR DENTRO.
- 7- TRELIÇAMENTO DOS ARCOS, DIAGONAIS E MONTANTES POR FORA.
- 8- UTILIZAR O CONTRAVENTAMENTO DOS PILARES Vx SO NAS EXTREMIDADES.
- 9- CASO DE DUVIDA CONSULTAR O ENGENHEIRO CALCULISTA.

PREPARO DA SUPERFÍCIE METÁLICA

- 1- LIMPEZA MECANICA NORMA SIS - S13
- 2- APLICAR DUAS DEMÃOS DE TINTA EPOXI MASTIC CURADO COM POLIAMIDA SENDO A 1ª DEMÃO PIGMENTADA COM ALUMÍNIO E A 2ª DEMÃO NA COR DO ACABAMENTO FINAL (TIPO OXIBAR E/OU SUMASTIC), COM ESPESURA DA PELÍCULA SECA TOTAL APLICADA DE 240MC.

FNE

Tãc.ã

BRASIL

MUNICÍPIO - UF:

PROPRIETÁRIO:

ENDEREÇO:

---

PROPRIETÁRIO

---

RESP. TÉCNICO

CREA

---

DLFO

CREA

---

RA

---

OBSERVAÇÕES:

---

**QUADRA ESCOLAR 02**

**PROJETO ESTRUTURAL**

OUVUWUWU CGEST - C[1]ãããã Geral de Infraestrutura Educacional	OUVUWUWU OUVUWUWU	EST
FORMATO A1 (841 X 594)	ESCALA INDICADA OUVUWUWU AGOSTO/2012	PRANCHA 02/11