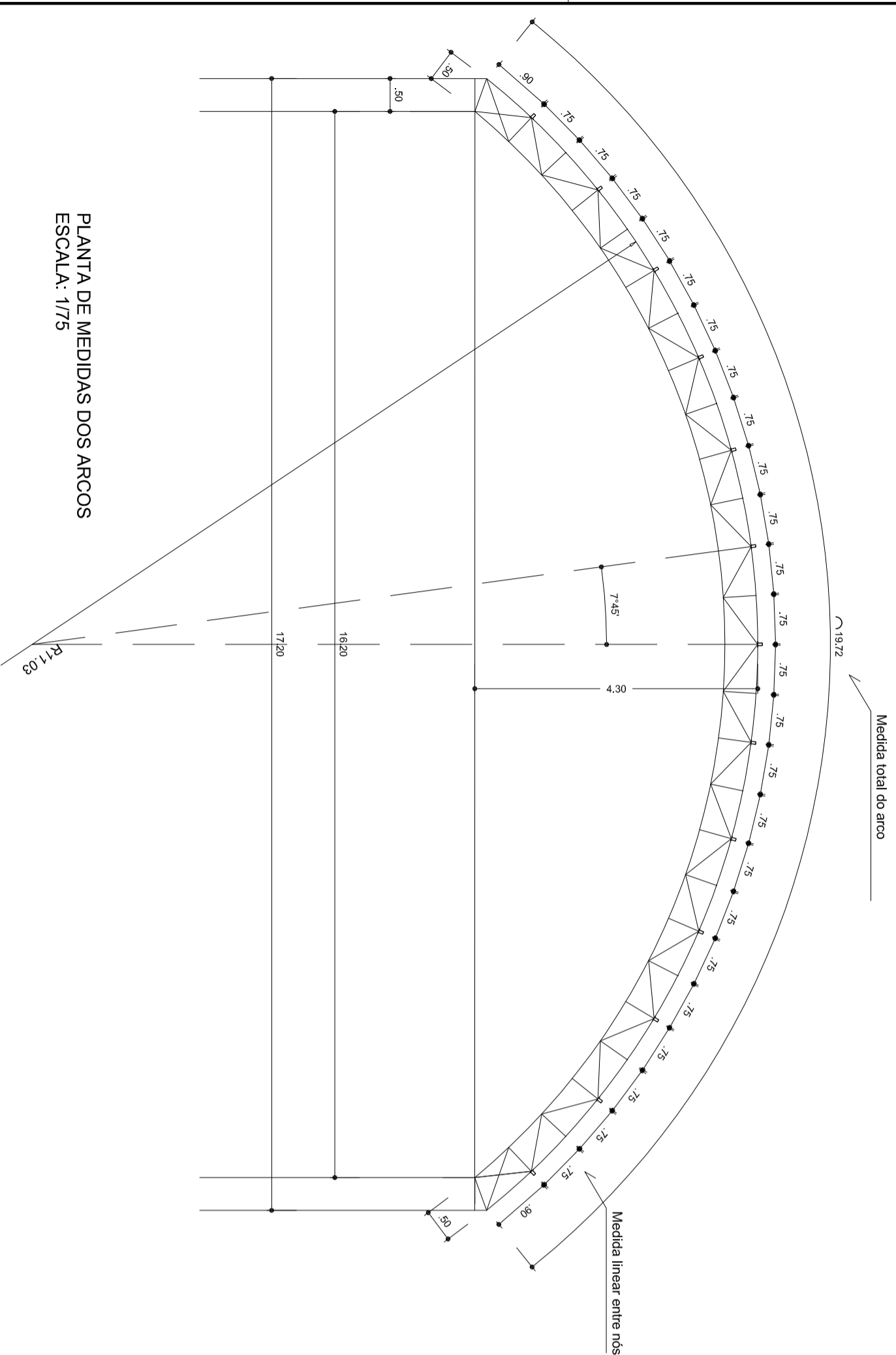
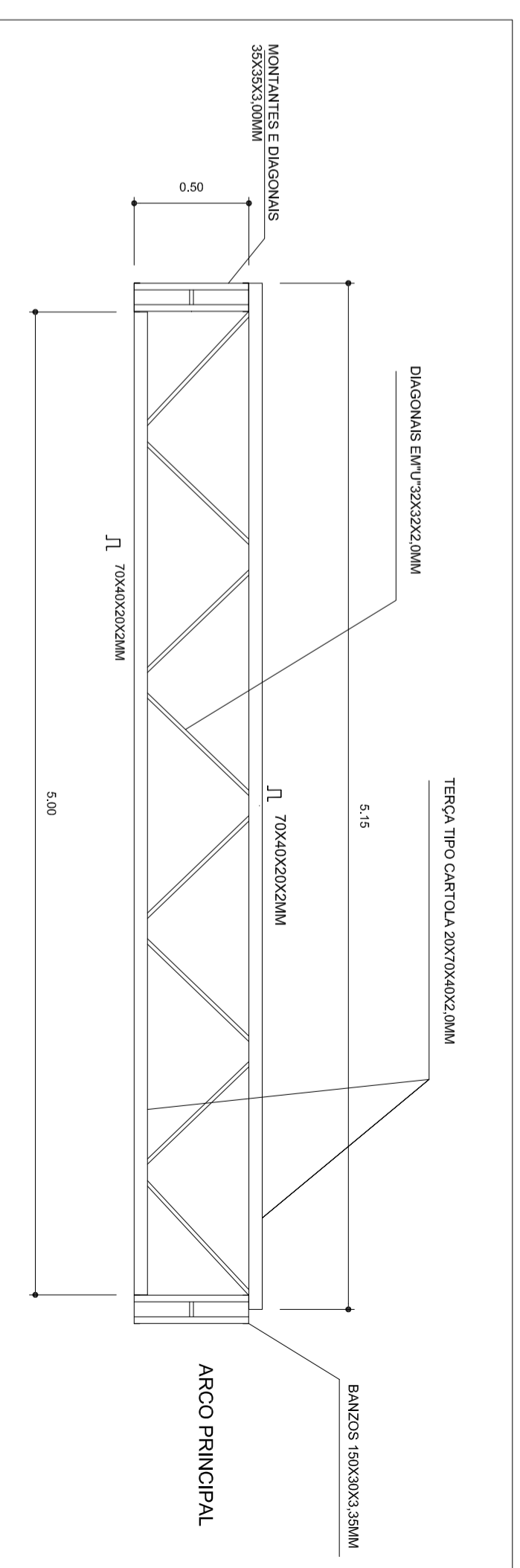
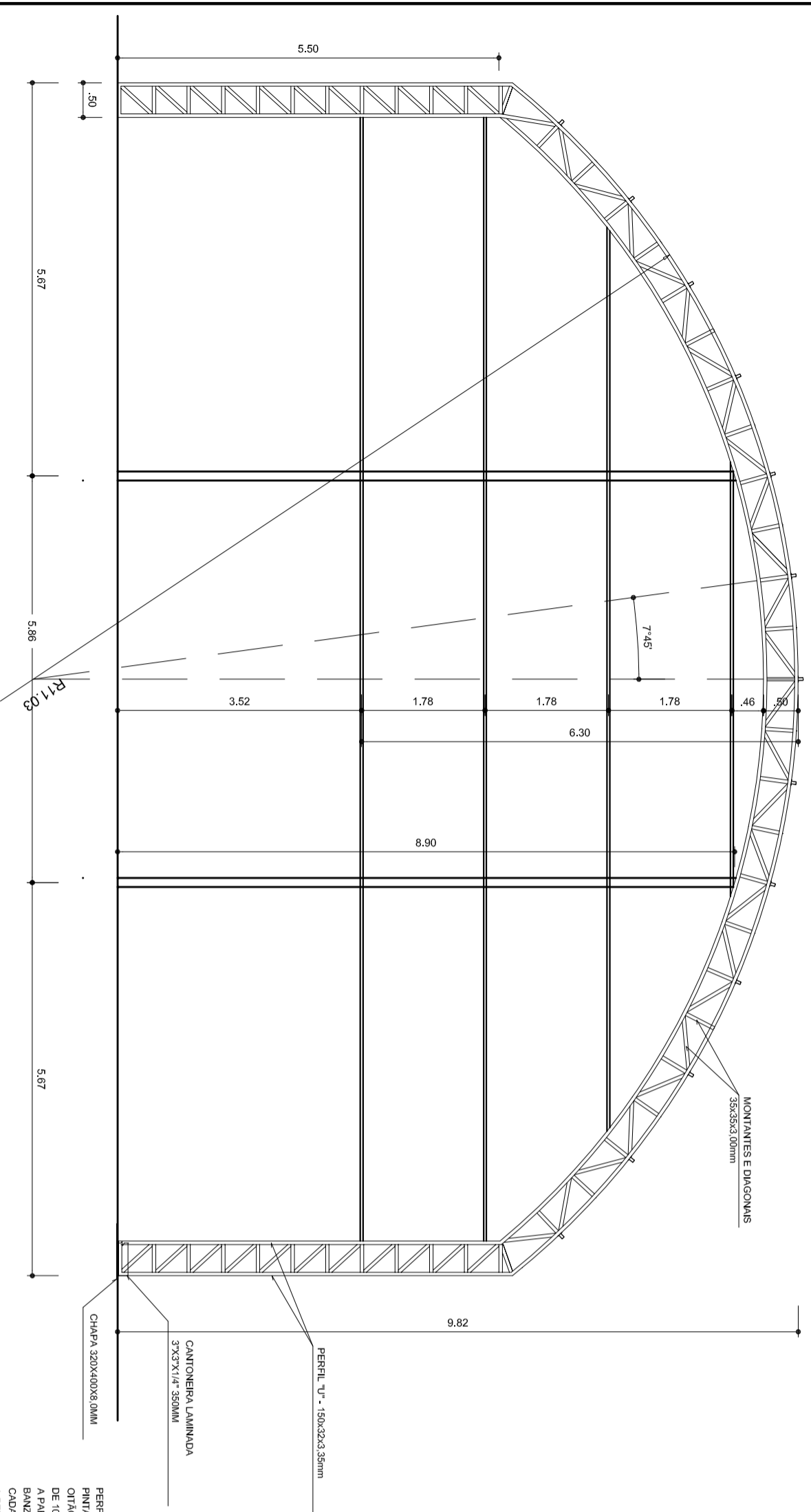


VIGA DE RIGIDEZ (VR) - 10 PEÇAS SEM ESCALA

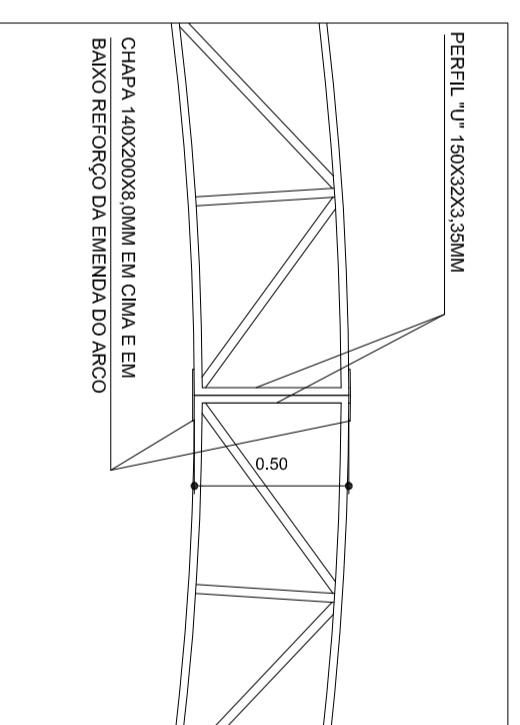


PLANTA DE MEDIDAS DOS ARCOS ESCALA: 1/75



PLANTA DOS ARCOS E PILARES ESCALA: 1/75

EMENDA CENTRAL DO ARCO SEM ESCALA



GOVERNO FEDERAL
BRASIL Ministério da Educação
PAÍS RICO E PAÍS SEM POBREZA
FNDE Fundo Nacional de Desenvolvimento da Educação

PROJETO PADRÃO - FNDE

MUNICÍPIO - UF:

PROPRIETÁRIO:

ENDEREÇO:

PROPRIETÁRIO

RESP. TÉCNICO

CREA

DLFO

CREA

RA

OBSERVAÇÕES:

COBERTURA DE QUADRA
PROJETO ESTRUTURAL

COORDENAÇÃO
CGEST - Coordenação Geral de Infraestrutura Educacional

COBERTURA DE QUADRA (627m²)
EST. METÁLICA - PLANTA DOS ARCOS E PILARES E DETALHES

EST

REVISÃO	ESCALA	FRANCHA
R.00	1/75	03/04
R.00	DATA EMISSÃO	
FORMATO	A2 (694 X 420)	
	R.00	JULHO/2011

ESCALA DE RIGIDEZ 1:1

1	100%	100%
2	75%	75%
3	50%	50%
4	25%	25%
5	12.5%	12.5%
6	6.25%	6.25%
7	3.125%	3.125%
8	1.5625%	1.5625%
9	0.78125%	0.78125%
10	0.390625%	0.390625%
11	0.1953125%	0.1953125%
12	0.09765625%	0.09765625%
13	0.048828125%	0.048828125%
14	0.0244140625%	0.0244140625%
15	0.01220703125%	0.01220703125%
16	0.006103515625%	0.006103515625%
17	0.0030517578125%	0.0030517578125%
18	0.00152587890625%	0.00152587890625%
19	0.000762939453125%	0.000762939453125%
20	0.0003814697265625%	0.0003814697265625%
21	0.00019073486328125%	0.00019073486328125%
22	0.000095367431640625%	0.000095367431640625%
23	0.0000476837158203125%	0.0000476837158203125%
24	0.00002384185791015625%	0.00002384185791015625%