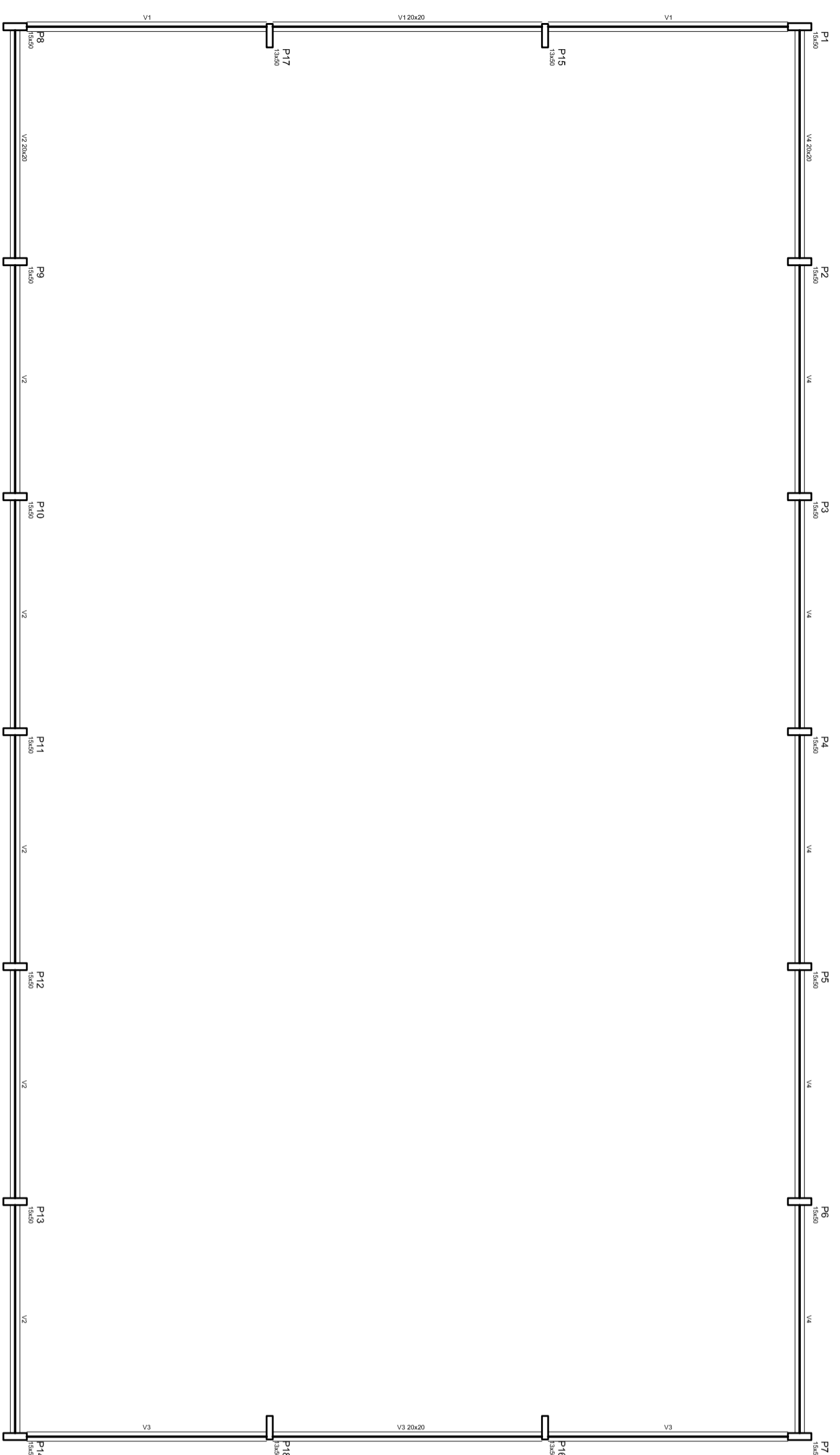


| Item | Descrição | Quantidade | Valor |
|------|-----------|------------|-------|
| V1   | 20000     | 0          | 0     |
| V2   | 20000     | 0          | 0     |
| V3   | 20000     | 0          | 0     |
| V4   | 20000     | 0          | 0     |

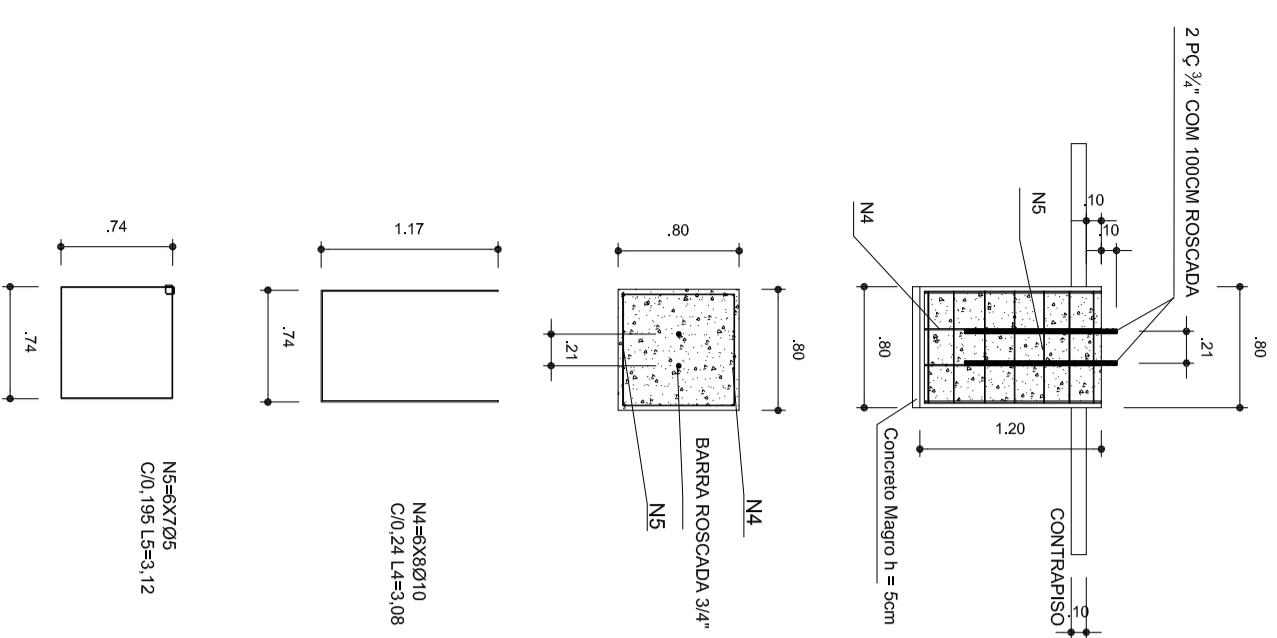
| Item | Descrição | Quantidade | Valor |
|------|-----------|------------|-------|
| V1   | 20000     | 0          | 0     |
| V2   | 20000     | 0          | 0     |
| V3   | 20000     | 0          | 0     |
| V4   | 20000     | 0          | 0     |



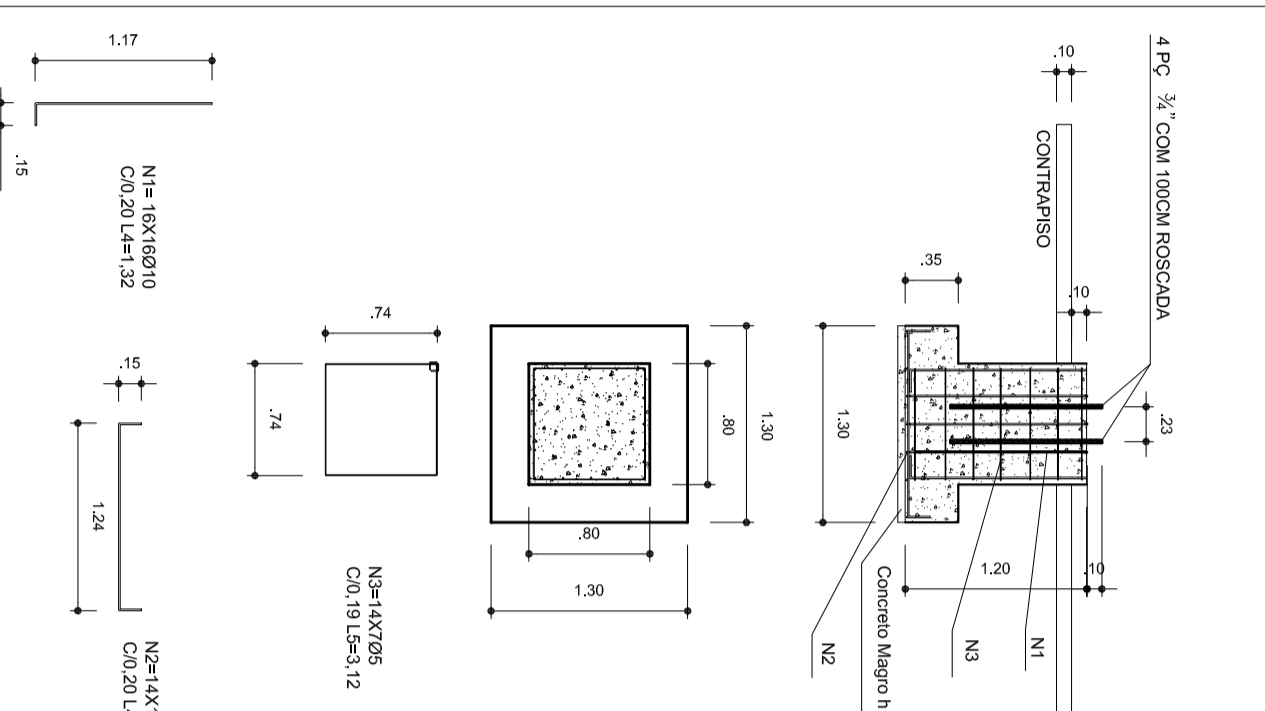
Forma do pavimento Baldrame  
escala: 1:100

### DETALHES DA FUNDAÇÃO: BLOCOS DA FUNDAÇÃO ESCALA: 1/50

**FUNDAÇÃO PARA OS PILARES DE OITÃO**  
BLOCOS DE 15 AO 18 (80X80X120) CONFORME A RESISTÊNCIA DO SOLO. O PODE HAVER A NECESSIDADE UMA BROCA DE 25CM DE DIÂMETRO, ARMADO COM FERRO  $\phi$  8,0MM E 4,2MM (ESTRIBO) A CADA 20CM.



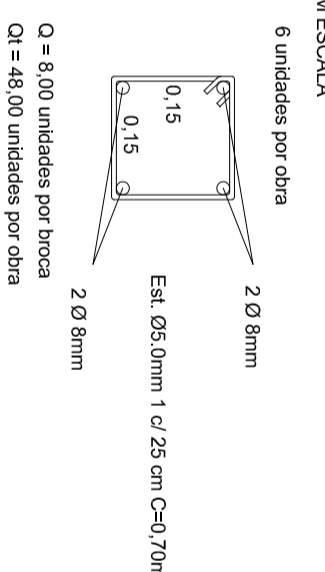
**FUNDAÇÃO DOS PILARES DOS ARCOS**  
BLOCOS 1 AO 14 (80X80 - 130X30-120) CONFORME A RESISTÊNCIA DO SOLO. PODE HAVER A NECESSIDADE DE DUAS BROCAS DE 25CM DE DIÂMETRO ARMADO COM FERRO  $\phi$  8,0MM E 4,2MM (ESTRIBO) COM 20CM.



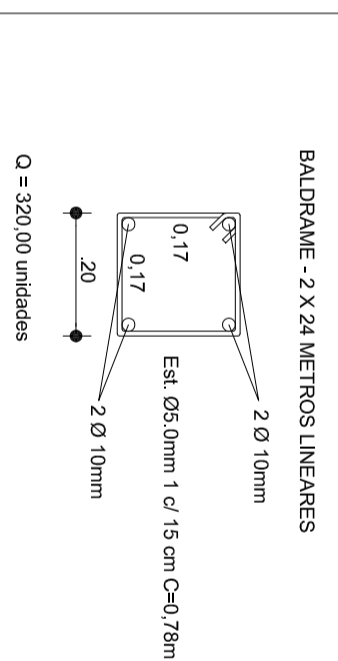
**OBSERVAÇÕES**  
1- CURAR O CONCRETO COM AGUA EM PELO MENOS 7 DIAS CONSECUTIVOS.  
2- COMPACTAR O FUNDO DA VALA  
3- O REATERRO DA VALA SERÁ EM SOLCAMENTO

### DETALHES DA FUNDAÇÃO: PLANTA DOS BLOCOS E EIXOS DE BALDRAME

1) BROCAS - 0,15x0,15x2,00m  
SEM ESCALA



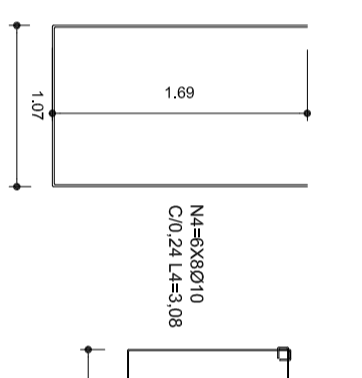
2) BALDRAME SEM ESCALA



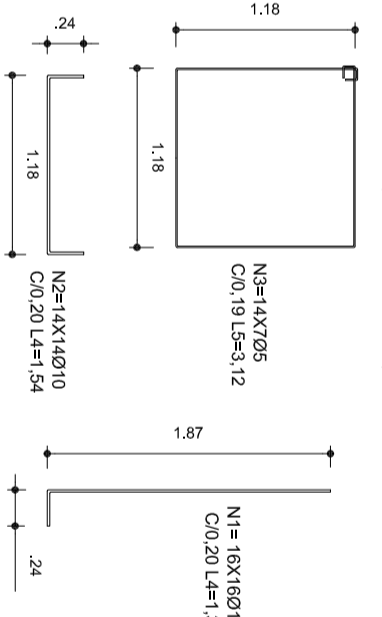
### 3) FUNDAÇÃO:

ESCALA: 1/50

FUNDAÇÃO PARA OS PILARES DE OITÃO  
BLOCOS DE 15 AO 18 (80X80X120)



FUNDAÇÃO DOS PILARES DOS ARCOS  
BLOCOS 1 AO 14 (80X80 - 130X30-120)



GOVERNO FEDERAL  
**BRASIL** Ministério da Educação  
PAIS RICO É PAIS SEM POBREZA

**FNDE** Fundo Nacional de Desenvolvimento da Educação

## PROJETO PADRÃO - FNDE

MUNICÍPIO - UF:

PROPRIETÁRIO:

ENDEREÇO:

PROPRIETÁRIO

RESP. TÉCNICO

DLFO

CREA

RA

OBSERVAÇÕES:

### COBERTURA DE QUADRA

### PROJETO ESTRUTURAL

COORDENAÇÃO  
CGEST - Coordenação  
Geral de Infraestrutura  
Educativa

COBERTURA DE QUADRA (627m²)  
FUNDAÇÃO  
DETALHES

EST

FORMATO A2 (694 X 420)

REVISÃO  
R.00  
R.00

ESCALA  
INDICADA  
DATA EMISSÃO  
JULHO/2011

FRANCHA  
02/04

| Item | Descrição | Quantidade | Valor |
|------|-----------|------------|-------|
| V1   | 20000     | 0          | 0     |
| V2   | 20000     | 0          | 0     |
| V3   | 20000     | 0          | 0     |
| V4   | 20000     | 0          | 0     |