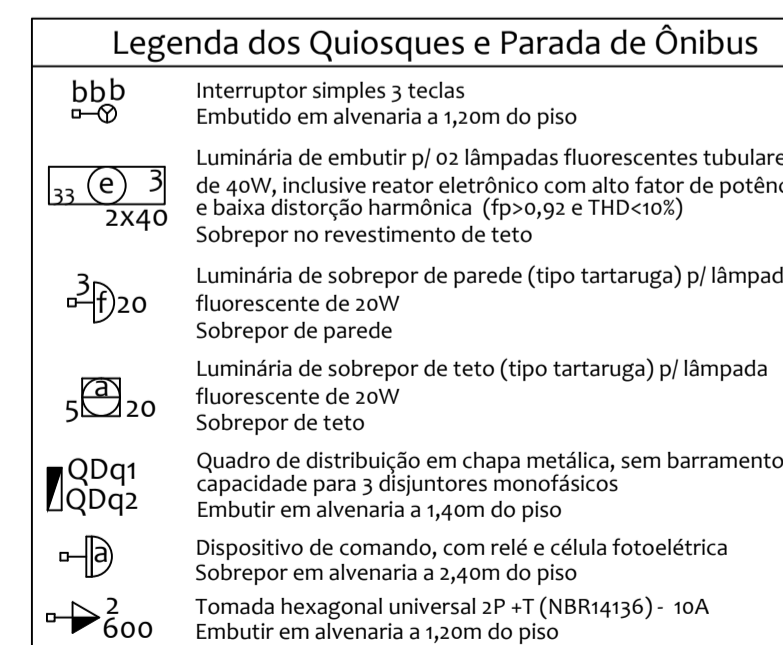
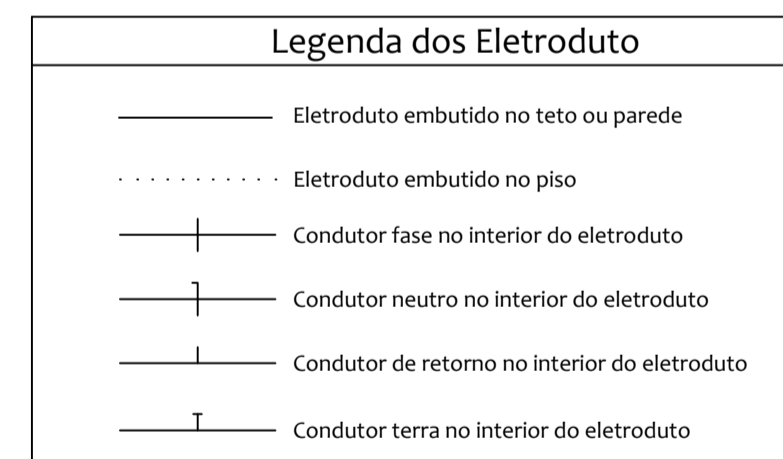
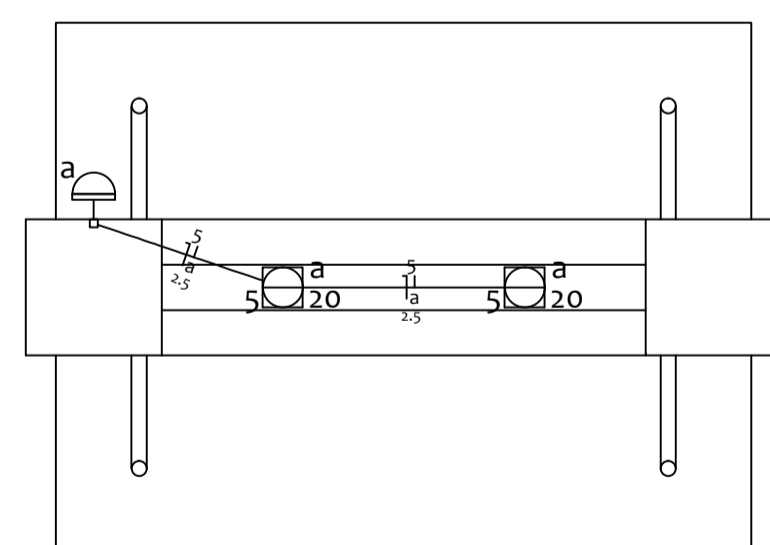
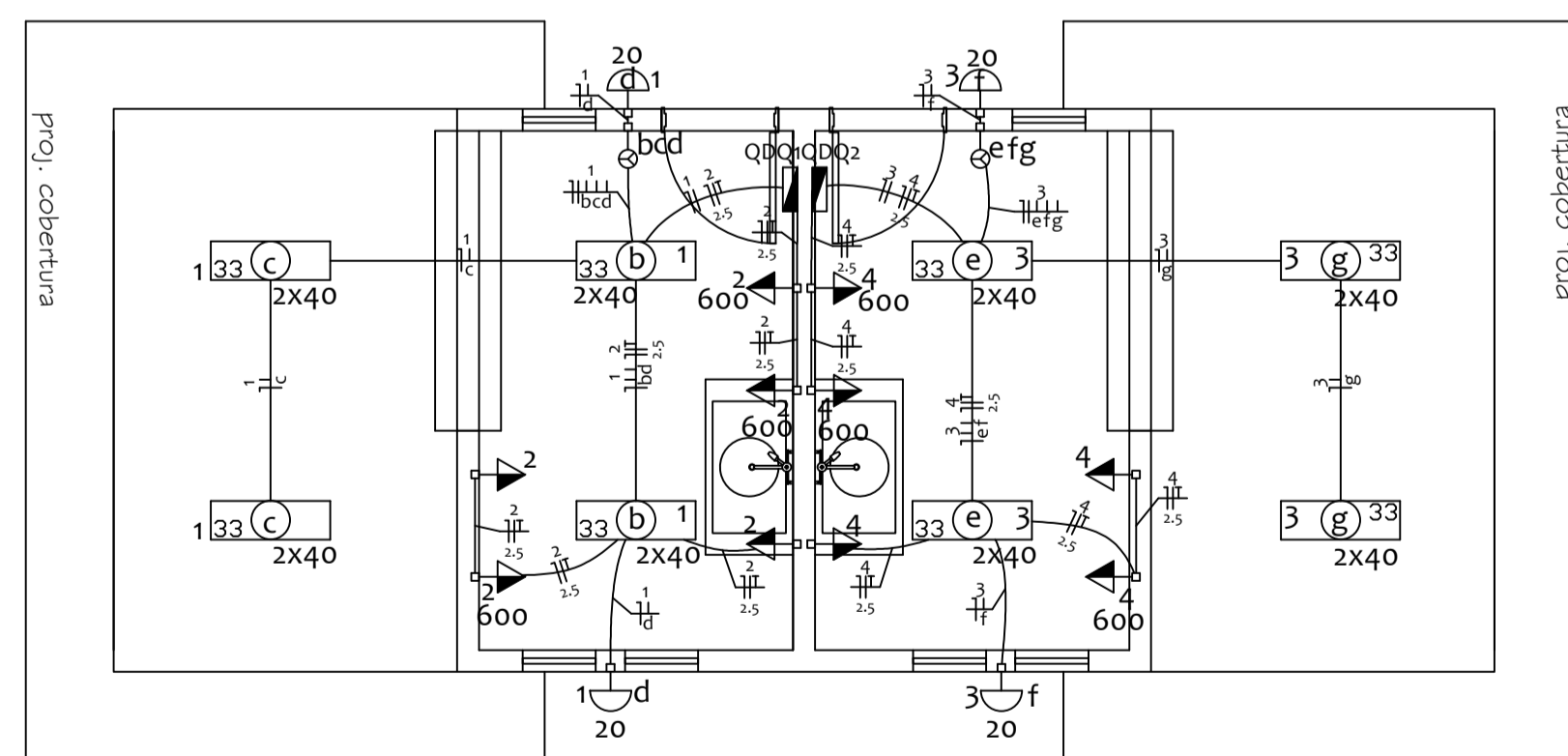


Urbanização da Avenida Joaquim Teixeira de Moura
Planta Baixa - Praça 01 e 02
Escala - 1:200



AUTOR: **Fábio Morais de Matos**
Engenheiro Eletricista
Nº 2100469916 CREA-RN

FISCALIZAÇÃO: _____ EXECUÇÃO: _____

Urbanização da Avenida Joaquim Teixeira de Moura
Planta Baixa do Quiosque e Parada de Ônibus
Escala - 1:50

OBSERVAÇÕES

- OS ELEMENTOS DO PROJETO DEVERÃO SER INSTALADOS CONFORME INDICAÇÃO. CASO SEJAM NECESSÁRIAS EVENTUAIS MODIFICAÇÕES, ENTRAR EM CONTATO COM O AUTOR E RESPONSÁVEL PELA FISCALIZAÇÃO, ANTES DAS DEVIDAS MUDANÇAS.
- A EXECUÇÃO DOS SERVIÇOS DE INSTALAÇÕES ELÉTRICAS DEVERÃO SER REALIZADOS DE ACORDO COM AS NORMAS REGULAMENTADORAS DA NBR E NR no.
- OS ELETRODUTOS E FIOS QUE NÃO APRESENTAM INDICAÇÕES SÃO CONSIDERADOS PADRÕES NESTAS PRANÇAS, OU SEJA, SERÃO DE 3/4" E 1,5mm² (PARA AS PRAÇAS) E 1/2" E 1,5mm² (PARA OS QUIOSQUES E PARADA DE ÔNIBUS).
- OS POSTES DE ILUMINAÇÃO DEVERÃO SER INSTALADOS COM CHUMBADORES EM BLOCOS DE CONCRETO, CONFORME DETALHE EM PROJETO
- O QUADRO DE DISTRIBUIÇÃO GERAL SERÁ INSTALADO NA MURETA EXISTENTE DO PADRÃO DE ENTRADA. A ALTERAÇÃO NO RAMAL DE ENTRADA SERÁ VERIFICADO POSTERIORMENTE PELA EQUIPE DE FISCALIZAÇÃO E O PROJETISTA RESPONSÁVEL.
- REPRESENTAÇÃO DOS FIOS E ELETRODUTOS
- LEGENDA DE CORES PARA CONDUTORES ELÉTRICOS:
VERMELHO - FASE A; BRANCO - FASE B; MARRON - FASE C;
AZUL CLARO - NEUTRO;
VERDE OU VERDE-AMARELO - PROTEÇÃO (TERRA);
PRETO - RETORNO;

* ESTAS CORES SÃO DE CARÁTER OBRIGATORIOS, CONFORME NORMA NBR5410/2004

FÁBIO MORAIS DE MATOS
CREA: 2100469916

Av. Romualdo Galvão 1793 - Edifício Trade Center Sala 910, Lagoa Nova, Natal/RN -
CEP: 59056-100 - Telefone: (84)3234-6293, (84)9936-0083

PROJETO: **Projeto de Instalações Elétricas - Urbanização da Av. Joaquim Teixeira de Moura - Etapa 01 - CR: 336.351-53/2010**

CONTEÚDO: PLANTA BAIXA DAS PRAÇAS, QUIOSQUES E PARADA DE ÔNIBUS E LEGENDAS

PROPRIETÁRIO: PREFEITURA MUNICIPAL DE APODI - RN

LOCAL: AVENIDA JOAQUIM TEIXEIRA DE MOURA, S/N - CENTRO - MUNICÍPIO DE APODI - RN

REVISÃO	nº	descrição	data	visto	formato	folha
					A2++	01
					escala	05
					1/200	

RESPONSÁVEL TÉCNICO-PROJETO: FÁBIO MORAIS DE MATOS CREA: 2100469916 DESENHO: FÁBIO MORAIS DE MATOS DATA: NOV/2010

ARQUIVO: C:\Users\Fabio\Documents\PM Apodi\PMAP-NT-124781-81-1111

PROJETO: APLICAÇÃO DE PLANTA BAIXA DE INSTALAÇÕES ELÉTRICAS PARA O PROJETO DE URBANIZAÇÃO DA AVENIDA JOAQUIM TEIXEIRA DE MOURA, SEM A PREVISÃO AUTORIZADA DO FISCALIZADOR TÉCNICO DO PROJETO.

Prefeitura Municipal Apodi